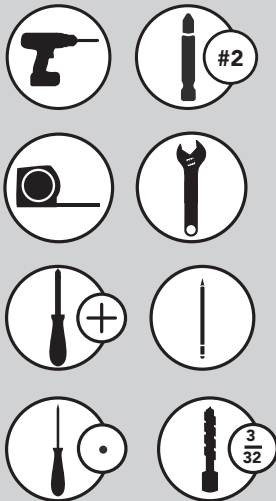


## INSTALLATION INSTRUCTIONS

### DOUBLE 35/50 QT WASTE MANAGEMENT SYSTEM

#### TOOLS REQUIRED:



#### ESTIMATED ASSEMBLY TIME:

**15 MIN**

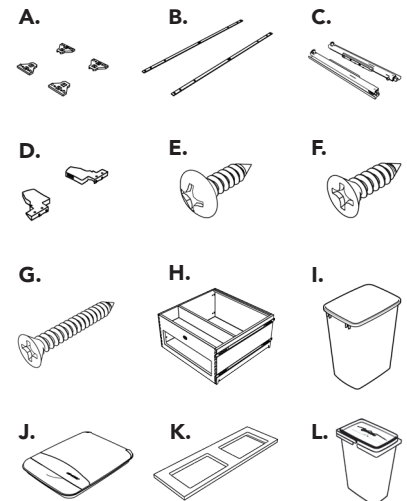
#### CARE AND MAINTENANCE:

Clean with a damp cloth and wipe parts dry.



Parts List		
No.	Description	Qty
A	Slide Strap Feet	4
B	Slide Straps	2
C	Left & Right Slides	1
D	Left & Right Locking Devices	1
E	#6 x 1/2" Pan Head Deep Thread Screws	4
F	#6 x 1/2" Flat Head Screws	4
G	#6 x 1" Deep Thread Phillips Head Screws	8
H	Wood Frame	1
I	35/50 Qt. Waste Container*	2
J	35/50 Qt. Waste Container Lid*	1
K	Wood Beauty Ring for 8 L Bins*	1
L	8 L Bins*	2

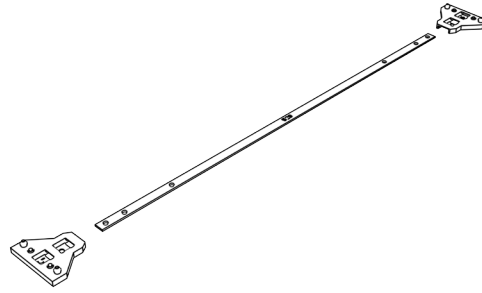
\* Dependent on unit purchased



### STEP 1

To assemble the slides, attach the cross bar to the feet (**See Figure 1**).

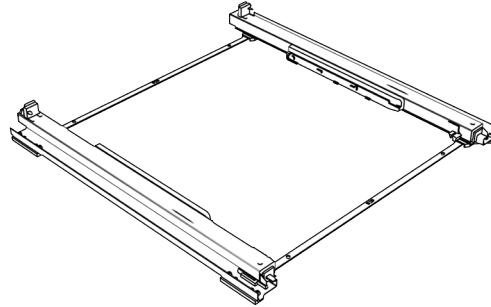
FIG. 1



### STEP 2

Attach the left and right slides respectively to the top of the feet. Push down until you feel a "snap" (**See Figure 2**).

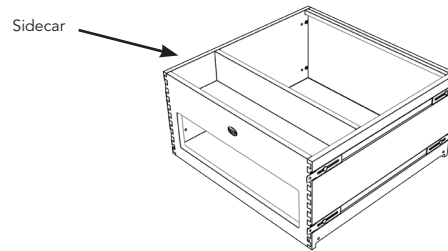
FIG. 2



### STEP 3

Decide which side you want the sidecar on. If it needs to be on the right side, proceed to Step 4, otherwise move on to Step 9 (**See Figure 3**). Be mindful of walls or appliances that might obstruct access to the cubby or 8 L bins when choosing your orientation.

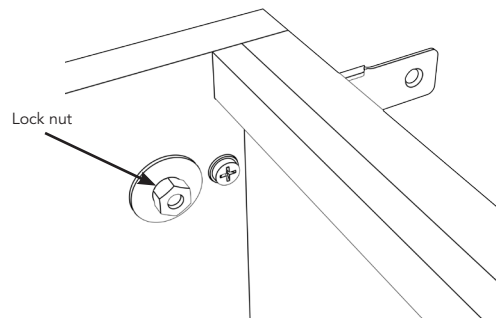
FIG. 3



### STEP 4

Loosen the lock nuts ( $\frac{3}{8}$ " wrench) and T-nut screws inside the front wall of the unit and remove all the door mount hardware (**See Figure 4**).

FIG. 4



### STEP 5

Slide the door mount brackets onto the opposite side of the wood chassis and fix in place with the lock nuts, washers, and T-nut screws you removed in the previous step (**See Figure 5A and 5B**).

FIG. 5A

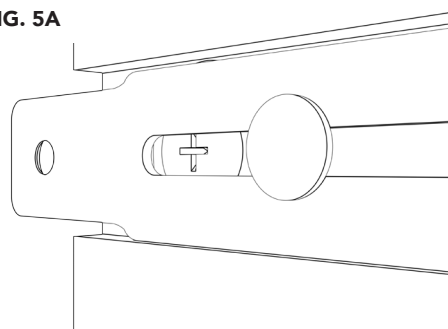
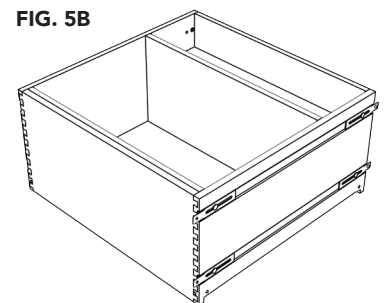


FIG. 5B



## STEP 6

Attach the slide triggers to the bottom of the wood frame, using (4) #6 x 1/2" Pan Head Deep Thread Screws, into the predrilled holes on the same side as the door mount brackets (See Figures 6A and 6B).



FIG. 6A

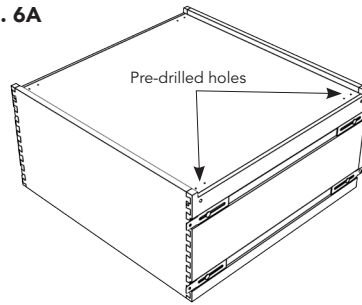
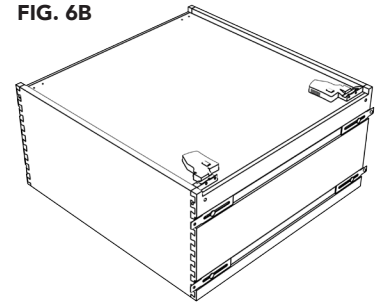


FIG. 6B



## STEP 7

Place template into cabinet and position the front edge to where the back of the door will be when closed (See Figure 7) inset door = set back the thickness of your door, overlay door = place at the front edge of cabinet.

Using an awl or pencil, mark through the bold dotted screw locations onto your cabinet floor. Remove template when done. Using your 3/32" drill bit, pre-drill in all (8) locations making sure to NOT drill through the cabinet floor completely.

Lay your assembled slide set over the top of the marked holes. Using (8) #6 x 1" Deep Thread Phillips Head Screws, attach the slides to the cabinet floor through the gray slide feet holes. Place your wood frame with attached triggers on top of the slides and push back until you hear the "click" sound.

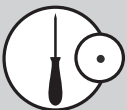
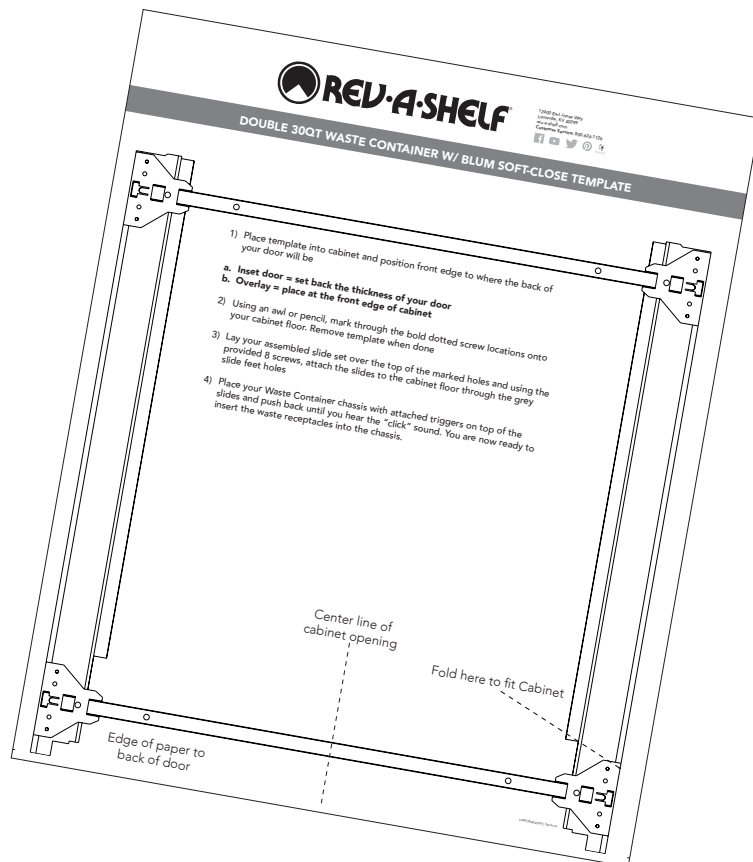


FIG. 7



## DOOR MOUNTING

Once the product is installed, you will want to attach the cabinet door for easy access. Loosen the lock nuts ( $\frac{3}{8}$ " wrench) inside the front wall of the unit to adjust the brackets horizontally (See Figure 8).

**Note: Make sure the door brackets are lined up with the thick portion of the cabinet door (See Figure 9).**



FIG. 8

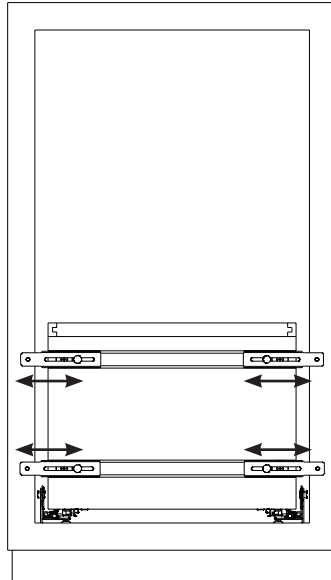
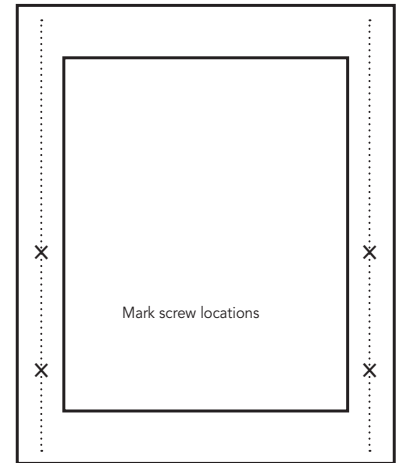


FIG. 9



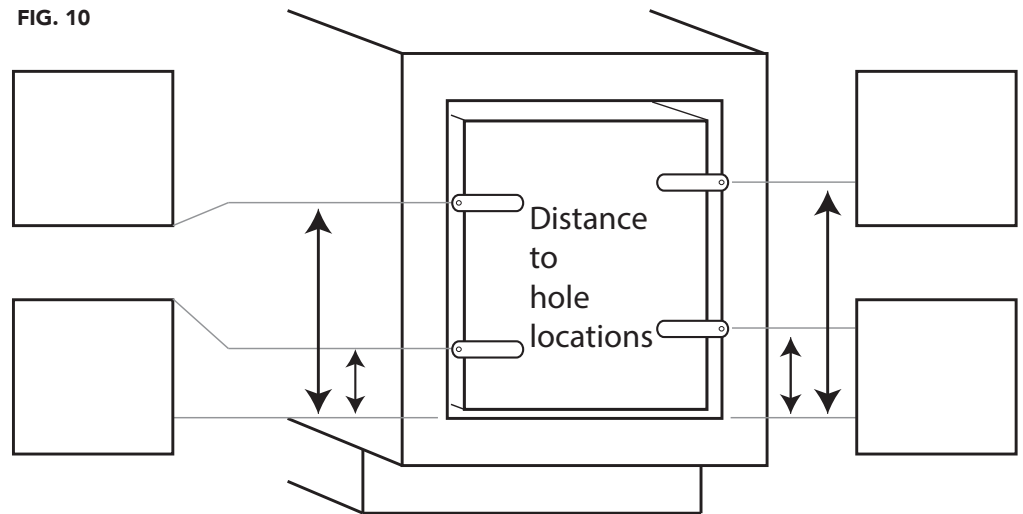
## STEP 1

**Note: Use provided squares throughout the worksheet to record each measurement.**

Measure the distance from the bottom edge of the opening to the slotted holes (See Figure 10).



FIG. 10



## STEP 2

Measure the cabinet opening and then measure the door size. Take the difference of these two numbers and divide it by 2. This number is the door overlay or inset gap (See Figure 11).

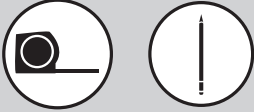
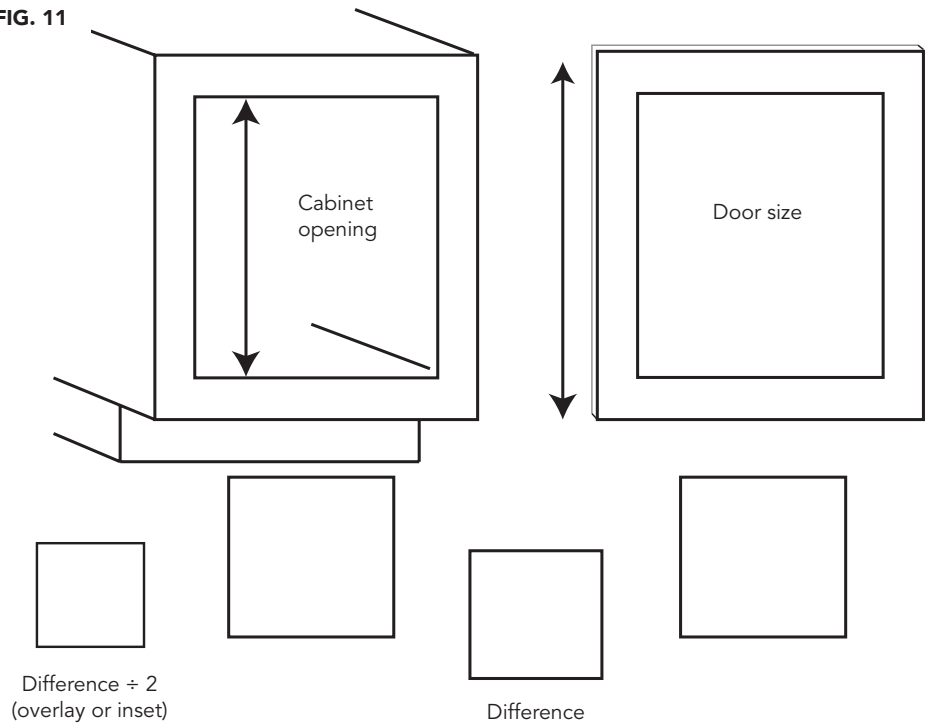


FIG. 11



## STEP 3

If the door is larger than the opening, ADD the door overlay to the Step 1 dimensions. If the door is smaller than the opening SUBTRACT the inset gap from the Step 1 dimensions. Mark screw locations to the center of the thick portion of the door, pre-drill pilot holes, and attach door with (4) 6 x 1/2" Flat Head Screws (See Figure 12).

**NOTE:** Minor adjustments like skew and tilt can be made on the bracket mounting bolts (See Figure 13).



FIG. 12

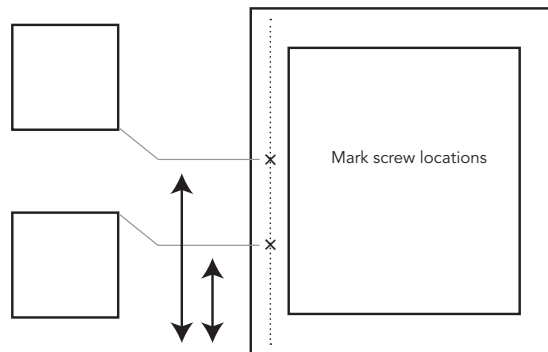
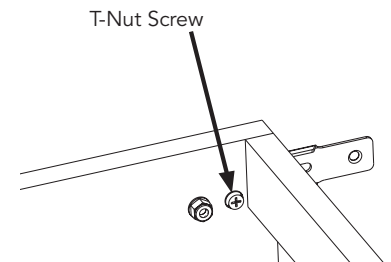


FIG. 13



## STEP 11

Once you have installed the door on your product, drop in the waste containers. Add the wood beauty ring and 8 L bins to the sidecar (4WCWM-2435DMSC-4 and 4WCWM-2450DMSC-4). (See Figures 14 and 15).

**Note:** The wood beauty ring must be installed with the thinner slide closest to the edge of the wood frame for proper clearance when removing the 8 L bins. (See Figures 16 and 17).

FIG. 14

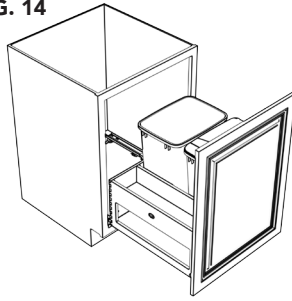


FIG. 15

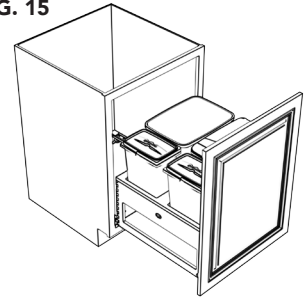


FIG. 16

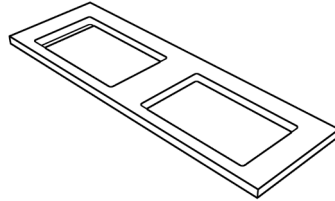
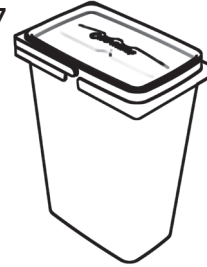


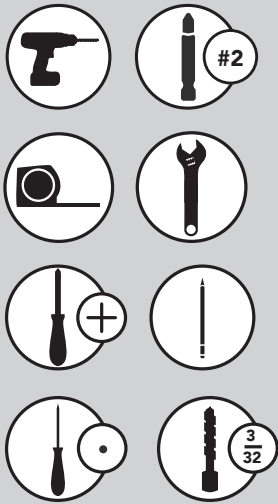
FIG. 17



## INSTRUCCIONES DE INSTALACIÓN / INSTRUCTIONS D'INSTALLATION

### SISTEMA DUAL DE GESTIÓN DE RESIDUOS DE 35/50 QT. SYSTÈME DE GESTION DES DÉCHETS DOUBLE 35/50 L

Herramientas requeridas:  
Outils Requis:



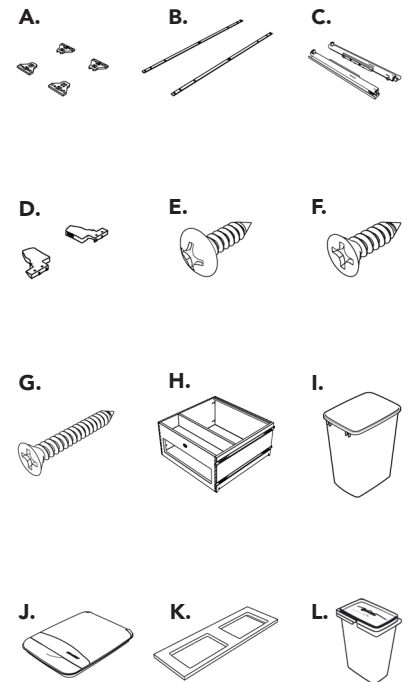
Tiempo estimado de ensamblado:  
Durée de l'installation:

# 15 MIN

**CUIDADO/ ENTRETIEN:**

Limpie con un paño húmedo y seque las partes.

Nettoyez avec un linge humide et essuyez les pièces pour les secher complètement.



#### LISTA DE PIEZAS / LISTE DES PIÈCES

No.	Descripción / La description	Qty
A	<b>Pies de correa deslizante / Supports des attaches de glissières</b>	4
B	<b>Correas deslizantes / Attaches de glissières</b>	2
C	<b>Corredera izquierda y derecha / Glissières gauche et droite</b>	1
D	<b>Dispositivos de bloqueo izquierdo y derecho / Dispositifs de verrouillage gauche et droit</b>	1
E	<b>Tornillos de cabeza redondeada con rosca profunda 6 x 1/2" / Vis à tête cylindrique à filetage profond #6 x 1/2 po</b>	4
F	<b>Tornillos de cabeza plana 6 x 1/2" / Vis à bois à tête plate #6 x 1/2 po</b>	4
G	<b>Tornillos de cruz de rosca profunda 6 x 1" / Vis à tête cruciforme à filetage profond #6 x 1 po</b>	8
H	<b>Marco de madera / Cadre en bois</b>	1
I	<b>35/50 Qt. Contenedor de residuos* / Conteneur de déchets* de 35/50 l</b>	2
J	<b>35/50 Qt. Tapa de contenedor de residuos* / Couvercle de conteneur de déchets* de 35/50 l</b>	1
K	<b>Anillo embellecedor de madera para cesta de 2.3 hectolitros* / Parement décoratif pour le panier à linge 2,3*</b>	1
L	<b>Contenedor de 8 L* / Bac 8 L*</b>	2

\*Depende de la unidad comprada / \*Dépend de l'unité achetée

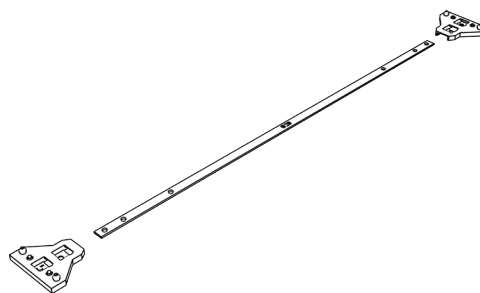


### PASO 1 / ÉTAPE 1

Para montar las correderas, fije la barra transversal a los pies (Ver figura 1).

*Pour assembler les glissières, fixez la barre transversale aux supports (voir fig. 1).*

FIG. 1

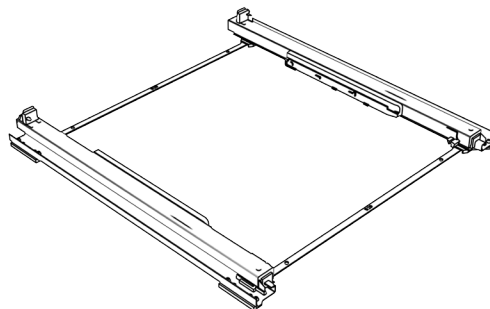


### PASO 2 / ÉTAPE 2

Fije las correderas izquierda y derecha respectivamente a la parte superior de los pies. Empuje hacia abajo hasta que sienta un "chasquido" (ver figura 2).

*Fixez les glissières gauche et droite respectivement en haut des supports. Poussez vers le bas jusqu'à ce que vous sentiez un « clic » (voir fig. 2).*

FIG. 2

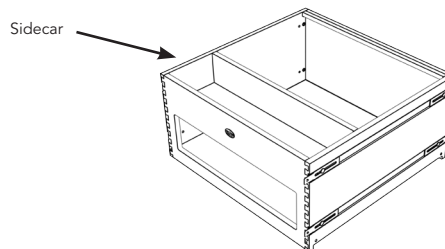


### PASO 3 / ÉTAPE 3

Decida de qué lado quiere poner el sidecar. Si necesita estar en el lado derecho, continúe con el Paso 4; de lo contrario, continúe con el Paso 9 (consulte la figura 3). Tenga en cuenta las paredes o los electrodomésticos que puedan obstruir el acceso al cubículo o a los contenedores de 8 L al elegir la orientación.

*Décidez du côté où vous voulez placer le plateau latéral. S'il doit être du côté droit, passez à l'étape 4, sinon passez à l'étape 9 (voir fig.3). Lors du choix de l'orientation, tenez compte des murs ou des appareils qui pourraient obstruer l'accès au meuble ou aux bacs 8 L.*

FIG. 3

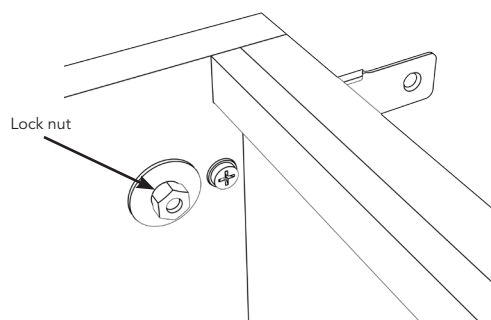


### PASO 4 / ÉTAPE 4

Afloje las tuercas de seguridad (llave de 3/8") y los tornillos de tuerca en T dentro de la pared frontal de la unidad y retire todos los herrajes de montaje de la puerta (ver figura 4).

*Desserrez les écrous de blocage (clé de 3/8 po) et les vis à écrou à pointe à enfoncer à l'intérieur de la paroi avant de l'appareil et retirez toutes les pièces de fixation de la porte (voir fig. 4).*

FIG. 4



### PASO 5 / ÉTAPE 5

Deslice los soportes de montaje de la puerta en el lado opuesto del chasis de madera y fijelos en su lugar con las tuercas de seguridad, las arandelas y los tornillos de tuerca en T que quitó en el paso anterior (consulte las figuras 5A y 5B).

*Faites glisser les supports de montage de la porte sur le côté opposé du châssis en bois et fixez-les avec les contre-écrous, les rondelles et les vis à écrou à pointe à enfoncer que vous avez retirés à l'étape précédente (voir fig. 5A et 5B).*

FIG. 5A

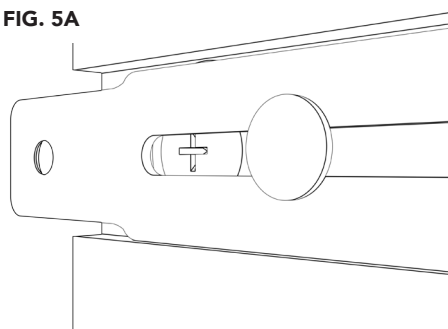
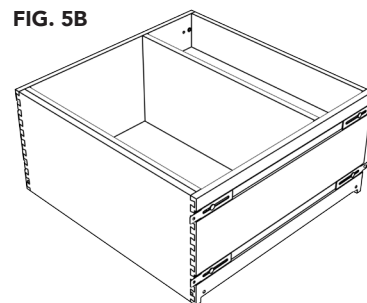


FIG. 5B





## PASO 6 / ÉTAPE 6

Fije los gatillos deslizantes a la parte inferior del marco de madera, usando (4) tornillos de cabeza redondeada con rosca profunda 6 x 1/2", en los orificios perforados previamente en el mismo lado que los soportes de montaje de la puerta (ver figuras 6A y 6B).

Fixez les déclencheurs de glissière au bas du cadre en bois, à l'aide de 4 vis à tête cylindrique à filetage profond #6 x 1/2 po, dans les trous pré-perçés du même côté que les supports de montage de la porte (voir fig. 6A et 6B).

FIG. 6A

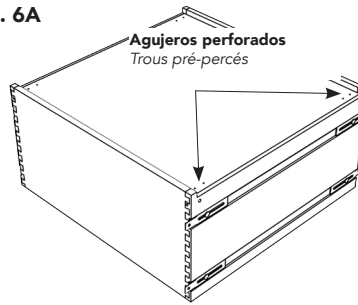
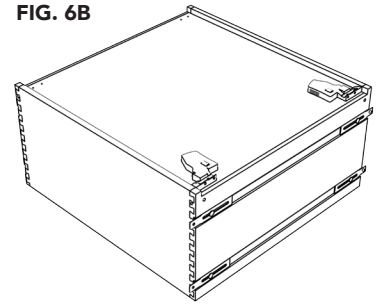


FIG. 6B



## PASO 7 / ÉTAPE 7

Coloque la plantilla en el gabinete y coloque el borde frontal donde estará la parte posterior de la puerta cuando esté cerrada (ver figura 7) inserte la puerta = retroceda el grosor de su puerta, superponga la puerta = coloque en el borde frontal del gabinete.

Usando un punzón o lápiz, marque las ubicaciones de los tornillos con puntos en negrita en el piso de su gabinete. Elimine la plantilla cuando termine. Usando su broca de 3/32", pretaladre en las (8) ubicaciones asegurándose de NO perforar por completo el piso del gabinete.

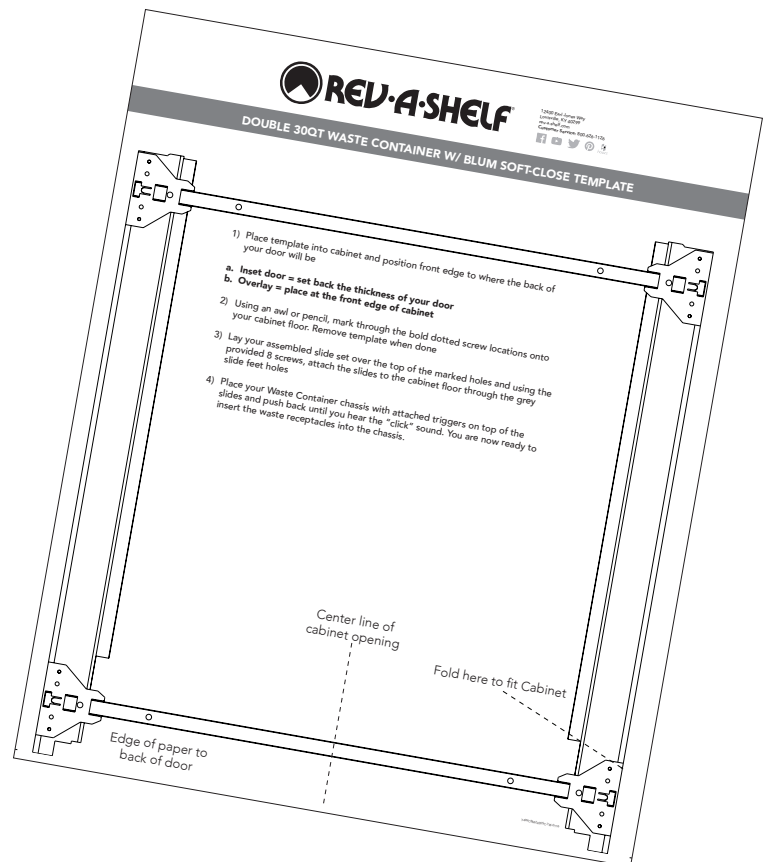
Coloque su juego de correderas ensamblado sobre la parte superior de los agujeros marcados. Usando (8) tornillos de cruz de rosca profunda 6 x 1", conecte las correderas al piso del gabinete a través de los orificios grises de las patas deslizantes. Coloque su marco de madera usando los gatillos adjuntos en la parte superior de las correderas y empuje hacia atrás hasta que escuche el sonido de "clic".

Placez le gabarit dans le meuble et positionnez le bord avant à l'endroit où se trouvera le dos de la porte lorsqu'elle sera fermée (voir fig. 7) : porte encastrée = reculez de l'épaisseur de votre porte, porte superposée = placez-la sur le bord avant du meuble.

À l'aide d'un poinçon ou d'un crayon, marquez les emplacements des vis en pointillés gras sur le plancher du meuble. Retirez le gabarit une fois l'opération terminée. À l'aide d'une mèche de 3/32 po, pré-percez les 8 emplacements en veillant à NE PAS percer complètement le plancher du meuble.

Posez le jeu de glissières assemblé sur les trous marqués. À l'aide de (8) vis cruciformes à filetage #6 x 1 po profond, fixez les glissières au plancher du meuble à travers les trous gris des pieds de glissière. Placez votre cadre en bois avec les déclencheurs attachés sur les glissières et poussez vers l'arrière jusqu'à ce que vous entendiez le « clic ».

FIG. 7



**MONTAJE DE LA PUERTA**  
MONTAGE DE LA PORTE

Una vez instalado el producto, deberá colocar la puerta del gabinete para facilitar el acceso. Afloje las contratuercas (llave de 3/8") dentro de la pared frontal de la unidad para ajustar los soportes horizontalmente (consulte la Figura 13).

**Nota:** Asegúrese de que los soportes de la puerta estén alineados con la parte gruesa de la puerta del gabinete (consulte la Figura 14).

*Une fois le produit installé, vous souhaitez fixer la porte de l'armoire pour un accès facile. Desserrez les contre-écrous (clé 3/8") à l'intérieur de la paroi avant de l'unité pour ajuster les supports horizontalement (voir Figure 13).*

*Remarque : Assurez-vous que les supports de porte sont alignés avec la partie épaisse de la porte de l'armoire (voir Figure 14).*

FIG. 8

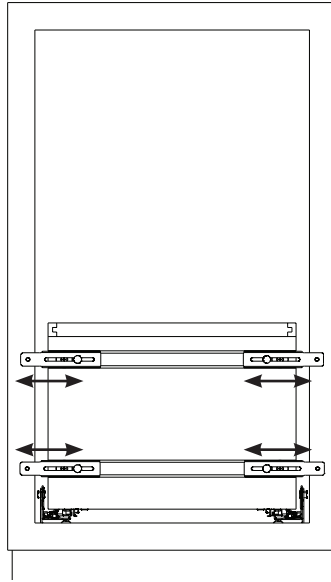
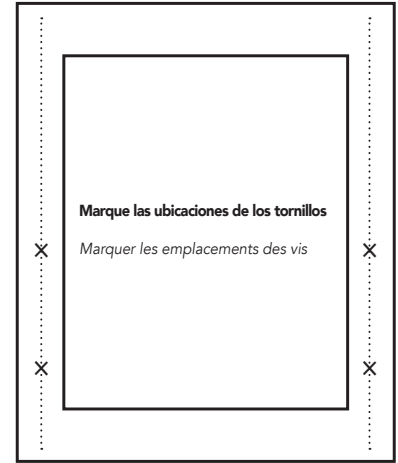


FIG. 9



**PASO 1 / ÉTAPE 1**

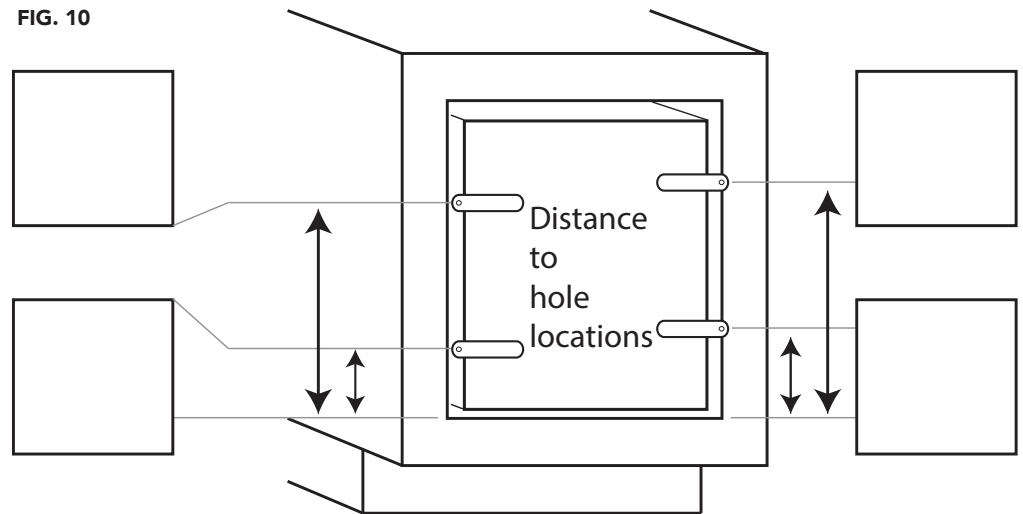
**Nota:** Use los cuadrados proporcionados en toda la hoja de trabajo para registrar cada medición.

Mida la distancia desde el borde inferior de la abertura hasta los orificios ranurados (ver figura 15).

*Remarque : Utilisez les cases prévues à cet effet sur la feuille de travail pour enregistrer chaque mesure.*

*Mesurez la distance entre le bord inférieur de l'ouverture et les trous oblongs (voir fig. 15).*

FIG. 10

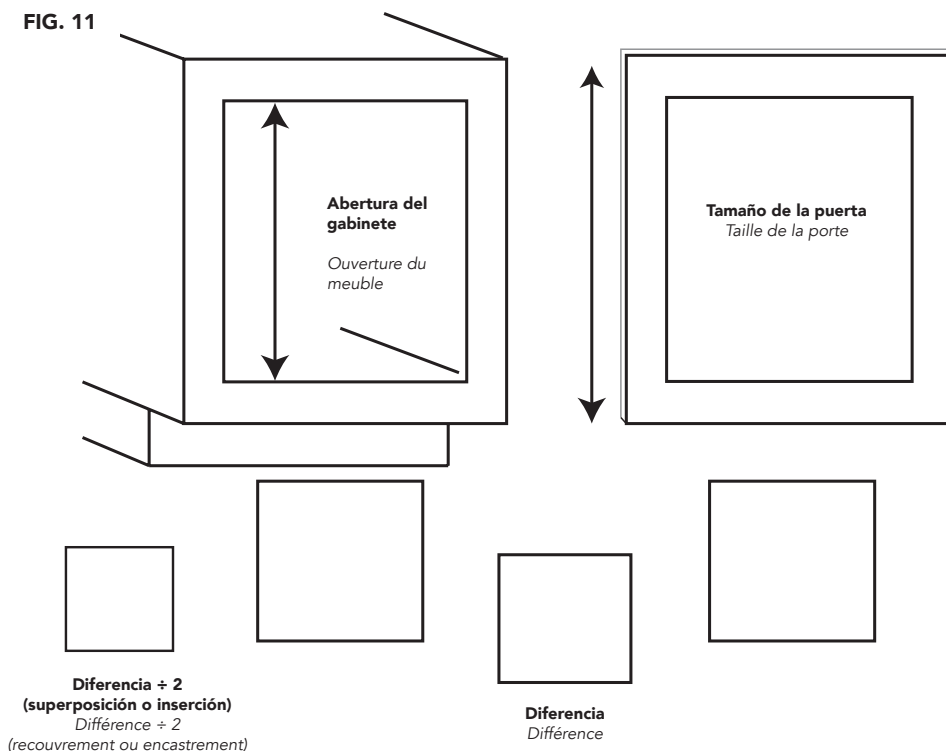


## PASO 2 / ÉTAPE 2

Mida la abertura del gabinete y el tamaño de la puerta. Determine la diferencia de estos dos números y divídala entre 2. Este número es el espacio de superposición o de inserción de la puerta (ver figura 16).

Mesurez l'ouverture du meuble, puis la taille de la porte. Prenez la différence de ces deux nombres et divisez-la par 2. Ce nombre correspond à l'écart de recouvrement ou d'encastrement de la porte (voir fig. 16).

FIG. 11



## PASO 3 / ÉTAPE 3

Si la puerta es más grande que la abertura, AGREGUE la superposición de la puerta a las dimensiones del Paso 1. Si la puerta es más pequeña que la abertura, RESTE el espacio de inserción de las dimensiones del Paso 1. Marque las ubicaciones de los tornillos en el centro de la parte gruesa de la puerta, pretaladre los orificios piloto y fije la puerta con (4) tornillos de cabeza plana de 6 x 1/2" (ver figura 17).

**Nota:** Se pueden hacer ajustes menores como torcerla e inclinarla en los pernos de montaje del soporte (ver figura 18).

Si la puerta es más grande que la abertura, ajoutez le recouvrement de la porte aux dimensions de l'étape 1. Si la puerta es más pequeña que la abertura, SOUSTRAYEZ l'écart d'encastrement aux dimensions de l'étape 1. Marquez l'emplacement des vis au centre de la partie épaisse de la porte, pré-percez des avant-trous et fixez la porte avec (4) vis à tête plate de 6 x 1/2 po (voir fig. 17).

Remarque : Des ajustements mineurs, tels que l'inclinaison, peuvent être effectués sur les boulons de montage du support (voir fig. 18).

FIG. 12

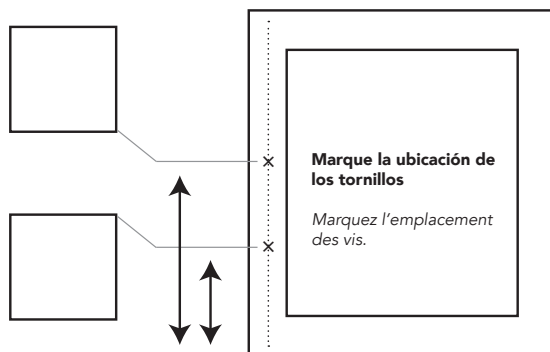
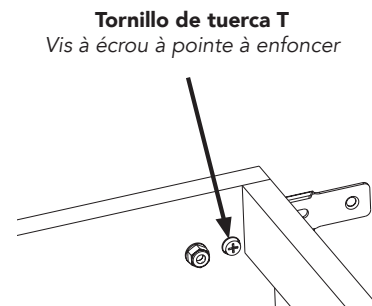


FIG. 13



## PASO 11 / ÉTAPE 11

Una vez que haya instalado la puerta en su producto, coloque los contenedores de residuos. Añade el anillo de belleza de madera y los contenedores de 8 L al sidecar (4WCWM-2435DMSC-4 y 4WCWM-2450DMSC-4) (Ver figuras 14 y 15).

**Nota:** El anillo de belleza de madera debe instalarse con el deslizador más delgado más cercano al borde del marco de madera para obtener un espacio libre adecuado al retirar los contenedores de 8 L (Ver figuras 16 y 17).

*Une fois que vous avez installé la porte sur votre produit, déposez les conteneurs de déchets. Ajoutez l'anneau de finition en bois et les bacs 8 L au plateau latéral (4WCWM-2435DMSC-4 et 4WCWM-2450DMSC-4) (voir fig. 14 et 15).*

*Remarque : L'anneau de finition en bois doit être installé avec la glissière la plus fine la plus proche du bord du cadre en bois pour assurer un bon dégagement lors de l'enlèvement des bacs 8 L (voir fig. 16 et 17).*

FIG. 14

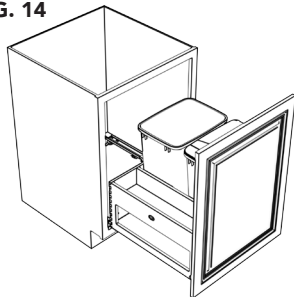


FIG. 15

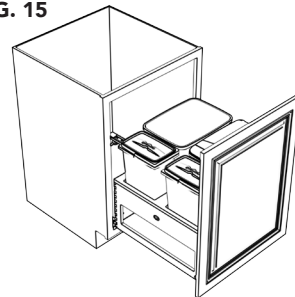


FIG. 16

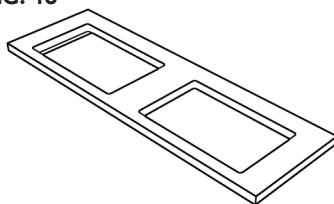


FIG. 17

