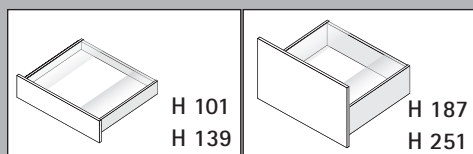





















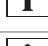



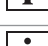



























# AvanTech YOU

## Illumination

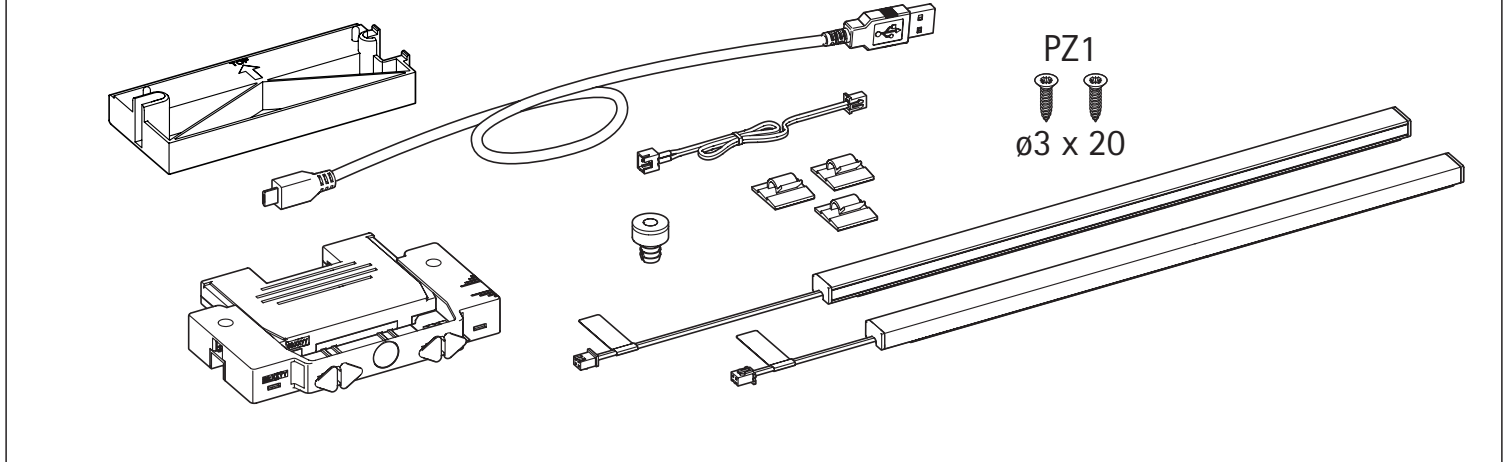


			
		de	3
		en	4
		fr	5
		es	6
		pt	7
		cs	8
		it	9
		bg	10
		da	11
		sv	12
		sk	13
		nl	14
		pl	15
		tr	16
		zh	17
		sl	18
		hr	19
		hu	20
		el	21
		lt	22
		fi	23
		ro	24
		ru	25
		ar	26
 			27 - 31





[www.hettich.com/short/8815e9](http://www.hettich.com/short/8815e9)



#### Technische Daten:

Betriebsspannung:	7,5 V DC
Ausgangsspannung:	7,5 V DC
Schutzklasse:	III
Lichtfarbe:	4000 K
IP Schutzklasse:	20

Nennlänge NL (mm)	Leistungsaufnahme
450	2x 0,91 W
500	2x 0,98 W
550	2x 1,01 W
650	2x 1,32 W



#### Sicherheitshinweise:

1. Bei der Montage darf nur zugelassenes Installationsmaterial oder Systemzubehör verwendet werden.
2. Bei Schäden durch falschen Anschluss haben Sie keinen Anspruch auf Garantie.
3. Leitungen sind so zu verlegen, dass die Anschlussstellen nicht auf Zug beansprucht werden.
4. Wenn eine äußere flexible Leitung beschädigt ist, darf diese ausschließlich durch den Hersteller oder seinen Kundendienst ersetzt werden.
5. Keine Garantieansprüche bei eigenmächtigen Veränderungen.

#### Montageanleitung aufbewahren!

Bitte bewahren Sie diese Montageanleitung auch nach der Montage auf, um evtl. spätere Änderungen fachgerecht vornehmen zu können.



Eine Entsorgung mit dem normalen Haushaltsabfall ist nicht zulässig! Die Entsorgung muss gemäß den örtlichen Bestimmungen zur Abfallbeseitigung/Recycling erfolgen.



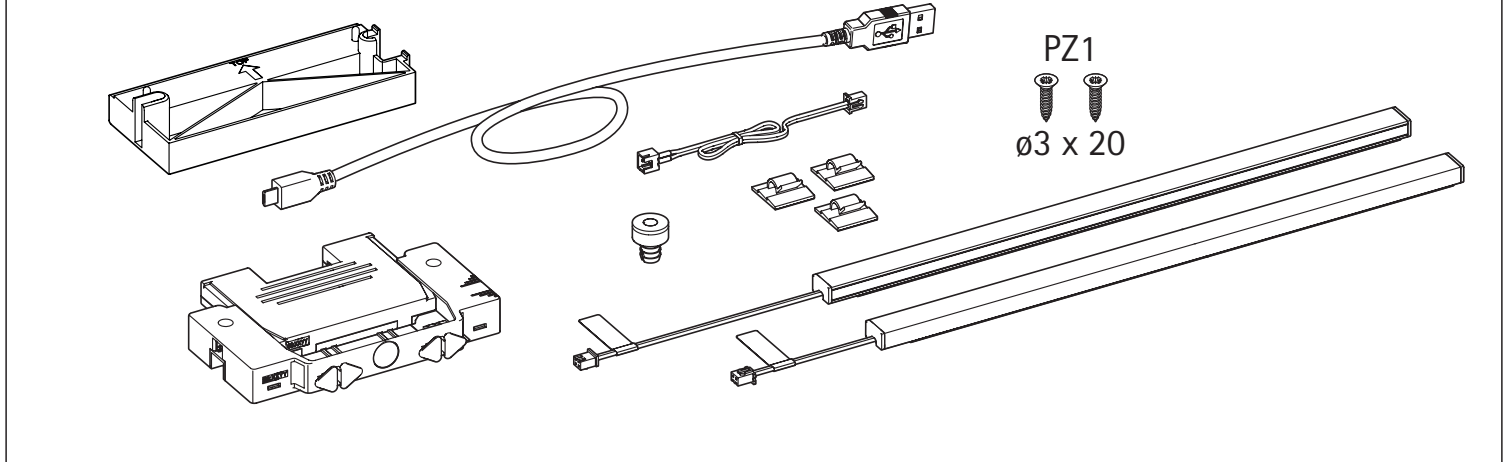
#### Brand- und Explosionsgefahr

Leichte Verletzungen und Verbrennungen durch falsche Benutzung von Akkus und defekten Akkus.

- Akkus dürfen weder kurzgeschlossen noch auf leitende Gegenstände gelegt werden, sodass ein Überbrücken verursacht werden könnte.
- Akkus mit mechanischen oder sonstigen Beschädigungen dürfen nicht aufgeladen oder benutzt werden.
- Akkus müssen vor Feuchtigkeit und Hitze geschützt werden.
- Es dürfen nur Ladegeräte oder USB-Schnittstellen mit 5 V mindestens 1 A benutzt werden.
- Akku nicht länger als 8 Stunden aufladen.



www.hettich.com/short/8815e9



#### Technical specifications:

Operating voltage:	7.5 V DC
Output voltage:	7.5 V DC
Protection class:	III
Colour temperature:	4000 K
IP rating:	20

Nominal length NL (mm)	Power consumption
450	2x 0.91 W
500	2x 0.98 W
550	2x 1.01 W
650	2x 1.32 W




#### Safety precautions:

1. Only ever fit with approved installation material or system accessories.
2. No warranty cover in the event of damage caused by incorrect connection.
3. Lay cables so as to leave connection free of strain.
4. If an external flexible cable is damaged, it must only be replaced by the manufacturer or its Customer Service Department.
5. No warranty claims resulting from unauthorised modifications.

#### Retain these installation instructions!

After fitting the product, please keep these installation instructions in a safe place so that any later changes can be carried out in the proper manner.

 No disposal as normal domestic waste! Disposal must comply with local waste disposal/recycling regulations.



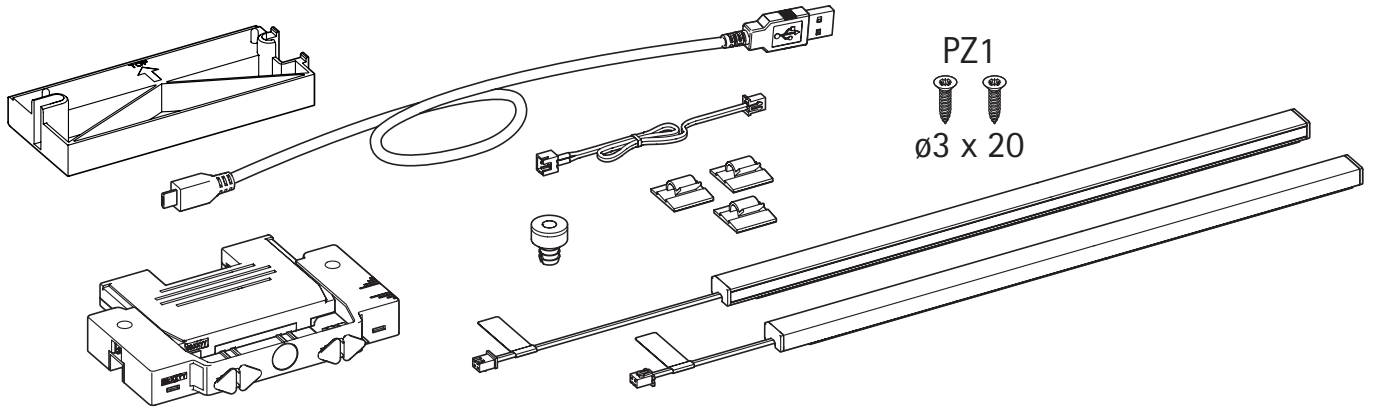
#### Fire and explosion hazard

Minor injuries and burns from incorrect use of rechargeable batteries and faulty rechargeable batteries.

- Rechargeable batteries must not be short circuited or placed on electrically conductive objects.
- Damaged rechargeable batteries must not be recharged or used.
- Rechargeable batteries must be protected from moisture and heat.
- Only ever use chargers or USB interfaces supplying 5 V (at least 1 A).
- Do not charge the battery for more than 8 hours.



[www.hettich.com/short/8815e9](http://www.hettich.com/short/8815e9)



#### Caractéristiques techniques :

Tension de service : 7,5 V DC  
 Tension de sortie : 7,5 V DC  
 Classe de protection : III  
 Couleur de la lumière : 4000 K  
 Classe de protection IP : 20

Longueur nominale NL (mm)	Puissance absorbée
450	2x 0,91 W
500	2x 0,98 W
550	2x 1,01 W
650	2x 1,32 W



#### Consignes de sécurité :

1. Seuls les matériaux d'installation ou les accessoires du système approuvés peuvent être utilisés lors du montage.
2. Les dommages dus à un raccordement incorrect ne sont pas couverts par la garantie.
3. Il faut poser les câbles de façon à ce que les points de raccordement ne soient pas soumis à une traction.
4. Si un flexible extérieur est endommagé, seul le fabricant ou son S.A.V. est autorisé à le remplacer.
5. Aucun droit à la garantie en cas de modifications effectuées par vos propres soins.

#### Conserver les instructions de montage !

Veuillez conserver ces instructions de montage même après le montage pour pouvoir effectuer d'éventuelles modifications ultérieures de manière conforme.



Une mise au rebut avec les déchets domestiques habituels est interdite ! La mise au rebut doit avoir lieu conformément à la réglementation locale relative à l'élimination des déchets / au recyclage.



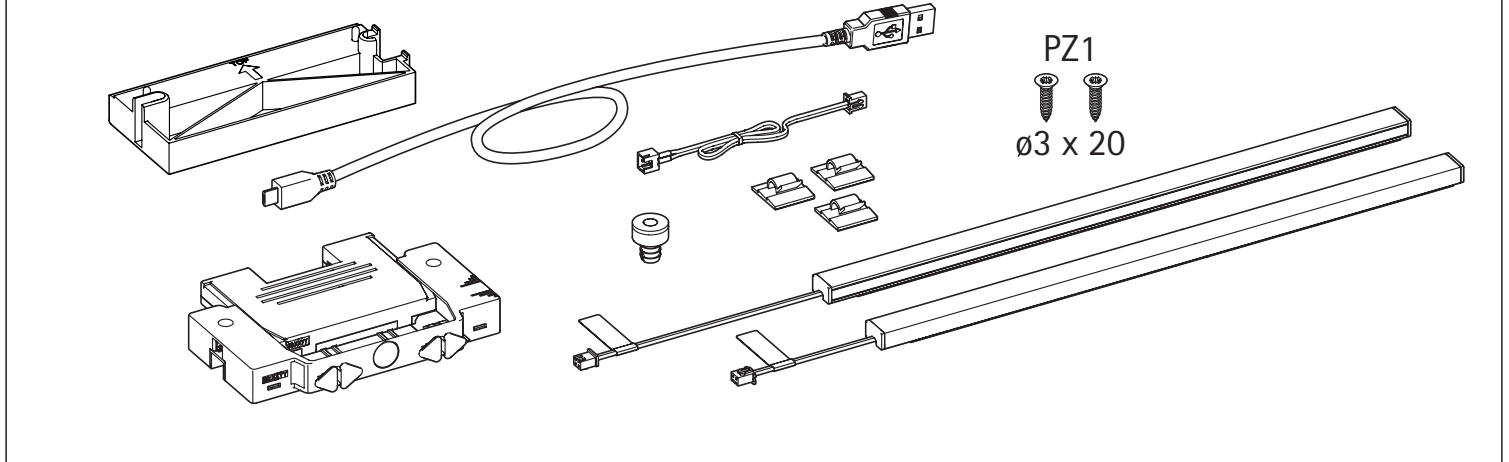
#### Risques d'incendie et d'explosion

Légères blessures et brûlures causées par une utilisation incorrecte des batteries en bon état de fonctionnement et des batteries défectueuses.

- Il est interdit de court-circuiter les batteries et de les poser sur des objets conducteurs, car cela pourrait provoquer un court-circuitage.
- Il est interdit de charger et d'utiliser des batteries présentant des dommages mécaniques ou autres.
- Protéger les batteries de l'humidité et de la chaleur.
- Utiliser uniquement des chargeurs ou des interfaces USB de 5 V et d'au moins 1 A.
- Ne pas charger les batteries pendant plus de 8 heures.



www.hettich.com/short/8815e9



#### Datos técnicos:

Tensión de servicio: 7,5 V DC  
 Tensión de salida: 7,5 V DC  
 Clase de protección: III  
 Color de luz: 4000 K  
 Clase de protección IP: 20

Longitud nominal NL (mm)	Consumo de corriente
450	2x 0,91 W
500	2x 0,98 W
550	2x 1,01 W
650	2x 1,32 W



#### Instrucciones de seguridad:

1. Para la instalación solo se puede utilizar el material de instalación o los accesorios del sistema homologados.
2. En caso de daños debidos a una conexión incorrecta, no tendrá derecho a reclamar la garantía.
3. Tender los cables de modo que los puntos de conexión no estén sometidos a esfuerzos de tracción.
4. Si un cable flexible externo está dañado, solo debe ser sustituido por el fabricante o su servicio posventa.
5. No habrá ningún derecho de garantía si se realizan cambios por cuenta propia.

#### ¡Guardar las instrucciones de montaje!

Guarde estas instrucciones de montaje incluso después del montaje para poder realizar posibles modificaciones ulteriores adecuadamente.



No se permite la eliminación con los residuos domésticos normales. La eliminación debe llevarse a cabo de acuerdo con la normativa local de eliminación de residuos/reciclaje.



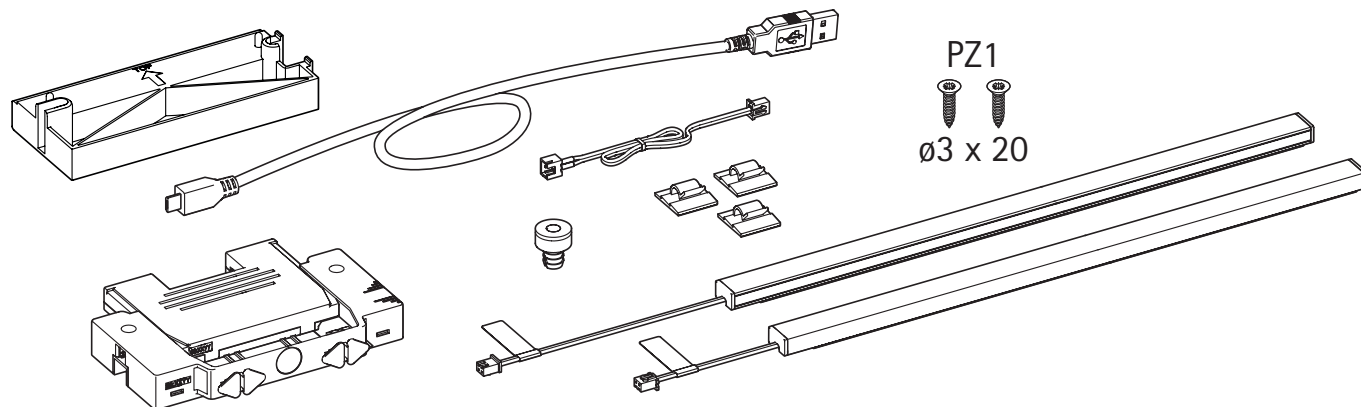
#### Peligro de incendio o explosión

Lesiones y quemaduras leves debidas al uso incorrecto de las baterías y baterías defectuosas.

- Las baterías no deben ser cortocircuitadas ni colocadas sobre objetos conductores de manera que se pueda producir un puente.
- Las baterías con daños mecánicos o de otro tipo no deben cargarse ni utilizarse.
- Las baterías deben estar protegidas de la humedad y el calor.
- Solo se pueden utilizar cargadores o interfaces USB con 5 V al menos 1 A.
- No cargar la batería durante más de 8 horas.



www.hettich.com/short/8815e9



#### Dados técnicos:

Tensão de serviço:	7,5 V DC
Tensão de saída:	7,5 V DC
Classe de proteção:	III
Cor da luz:	4000 K
Grau de proteção IP:	20

Comprimento nominal NL (mm)	Potência
450	2x 0,91 W
500	2x 0,98 W
550	2x 1,01 W
650	2x 1,32 W



#### Considerações em matéria de segurança:

1. Para a montagem só deve ser usado material de instalação ou acessórios de sistema autorizados.
2. No caso de serem causados danos devido a erros de ligação, não terá qualquer direito à garantia.
3. Os cabos devem ser assentes de maneira a que os pontos de ligação não fiquem sujeitos a forças de tração.
4. Se um cabo flexível de exterior estiver danificado, só poderá ser substituído pelo fabricante ou pelo serviço de assistência do fabricante.
5. No caso de alterações arbitrárias, perde-se o direito à garantia.

#### Guardar as instruções de montagem!

Pedimos que guarde as presentes instruções de montagem, mesmo depois de a montagem ter sido efetuada, para que eventuais alterações posteriores possam ser realizadas de maneira profissional.



Não é permitida a eliminação juntamente com o lixo doméstico normal! A eliminação tem de ser efetuada em conformidade com as regulamentações locais aplicáveis à eliminação/reciclagem de resíduos.



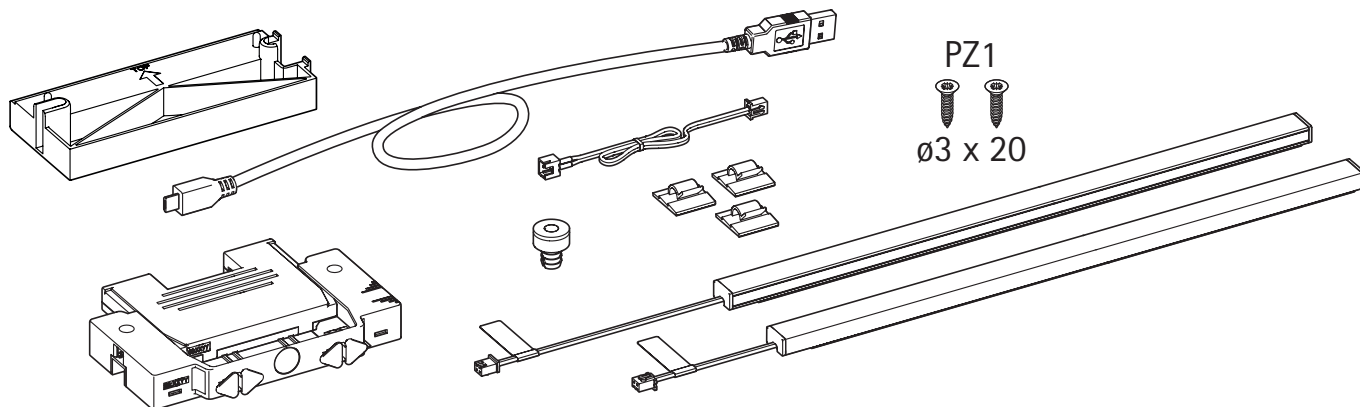
#### Perigo de incêndio e explosão

Perigo de ferimentos e queimaduras ligeiros devido à utilização incorreta de baterias recarregáveis, nomeadamente de baterias recarregáveis defeituosas.

- Baterias recarregáveis não podem ser curto-circuitadas nem colocadas em cima de objetos condutores de corrente que possam criar um shunt.
- Baterias recarregáveis com danos mecânicos ou outro tipo de dano não podem ser carregadas nem utilizadas.
- Baterias recarregáveis têm de ser protegidas contra a humidade e o calor.
- Só podem ser usados carregadores ou portas USB com 5 V e, no mínimo, 1 A.
- Não carregar a bateria recarregável durante mais de 8 horas.



www.hettich.com/short/8815e9



#### Technické údaje:

Provozní napětí:	7,5 V DC
Výstupní napětí:	7,5 V DC
Třída ochrany:	III
Barva světla:	4000 K
Třída ochrany IP:	20

Jmenovitá délka NL (mm)	Příkon
450	2x 0,91 W
500	2x 0,98 W
550	2x 1,01 W
650	2x 1,32 W



#### Bezpečnostní pokyny:

1. Při montáži lze použít pouze schválený montážní materiál nebo příslušenství.
2. V případě škod způsobených nesprávným zapojením nemáte nárok na žádnou záruku.
3. Kabeláž musí být položena tak, aby nebyla vystavena namáhání tahem.
4. Pokud je flexibilní kabel poškozený, smí jej vyměnit pouze výrobce nebo jeho zákaznický servis.
5. Nárok na záruku zaniká v případě svévolných změn.

#### Uschovejte si montážní návod!

Tento montážní návod si uschovejte i po montáži, abyste mohli odborně provádět i případné pozdější změny.



Likvidace s běžným domovním odpadem je zakázána! Likvidace se musí provádět v souladu s místními předpisy o likvidaci a recyklaci odpadu.



#### Nebezpečí požáru a výbuchu

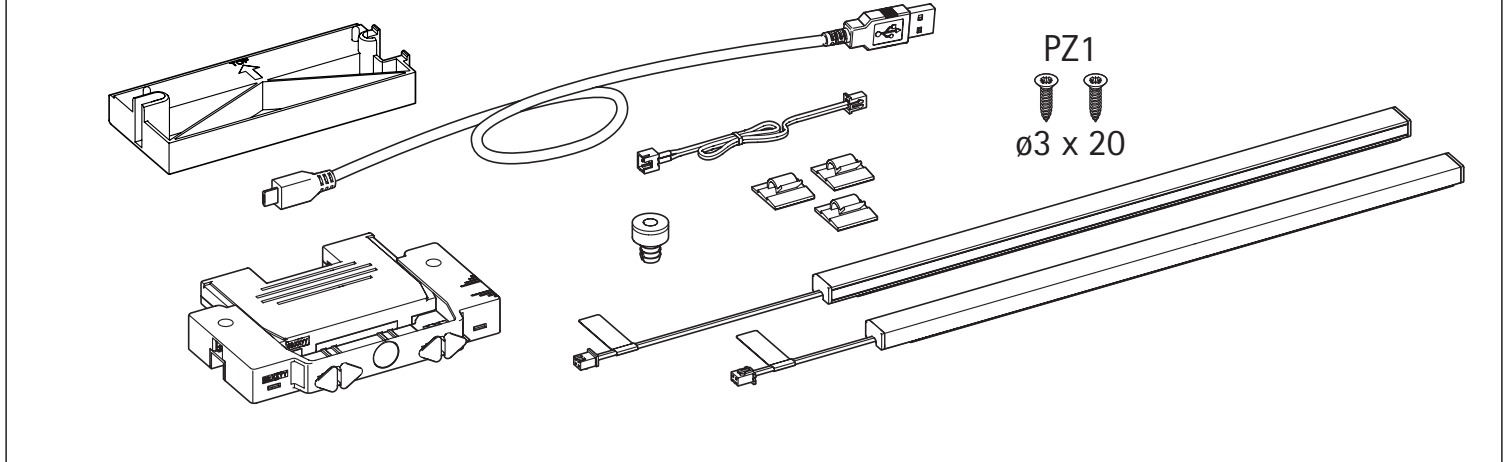
Drobná poranění a popáleniny může způsobit nesprávné používání akumulátorů a používání vadných akumulátorů.

- Akumulátory nesmí být zkratovány ani umístěny na vodivé předměty tam, kde by mohlo dojít ke zkratu.
- Akumulátory s mechanickým nebo jiným poškozením se nesmí nabíjet ani používat.
- Akumulátory musí být chráněny před vlhkostí a horkem.
- Smí se používat pouze nabíječky nebo USB rozhraní s 5 V a minimálně 1 A.
- Akumulátory nenabíjejte déle než 8 hodin.





[www.hettich.com/short/8815e9](http://www.hettich.com/short/8815e9)



#### Dati tecnici:

Tensione di esercizio: 7,5V DC  
 Tensione di uscita: 7,5V DC  
 Classe di protezione: III  
 Colore della luce: 4000K  
 Classe di protezione IP: 20

Lunghezza nominale NL (mm)	Potenza assorbita
450	2x 0,91 W
500	2x 0,98 W
550	2x 1,01 W
650	2x 1,32 W



#### Avvertenze di sicurezza

1. Per il montaggio possono essere utilizzati solo materiali d'installazione o accessori di sistema approvati.
2. La validità della garanzia decade in caso di danni causati da un collegamento non conforme.
3. Inserire i cavi in modo che i punti di collegamento non siano sottoposti a trazione.
4. I cavi flessibili esterni danneggiati possono essere sostituiti esclusivamente dal produttore o da un centro di autorizzato.
5. La copertura della garanzia decade in caso di modifiche non apportate arbitrariamente.

#### Conservare le istruzioni di montaggio!

Conservare le istruzioni anche dopo il montaggio per poter eseguire correttamente eventuali modifiche successive.



Non è consentito lo smaltimento con i rifiuti domestici! Lo smaltimento deve rispettare le disposizioni locali per la gestione e il riciclaggio dei rifiuti.



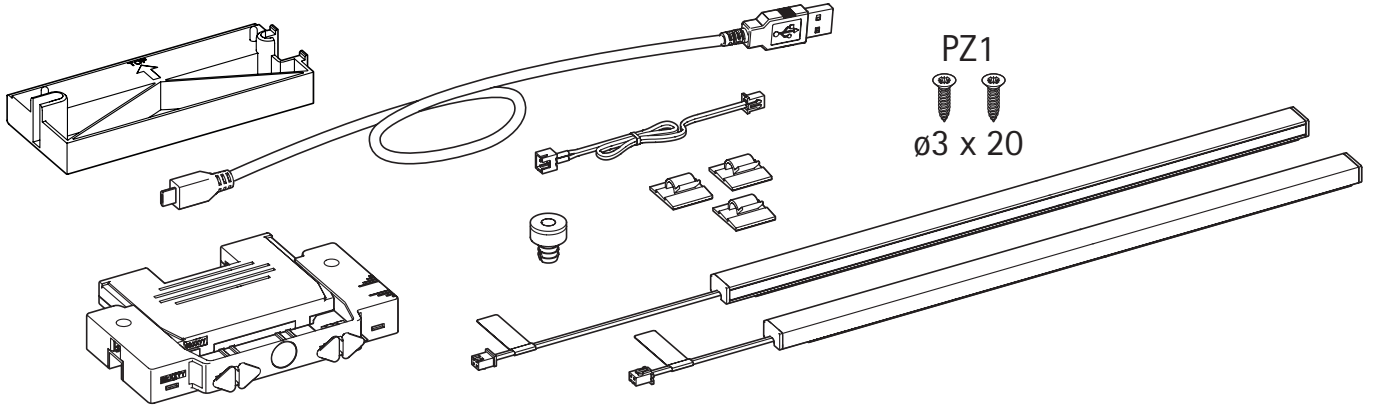
#### Pericolo di incendio e di esplosione

Pericolo di lesioni e ustioni lievi causate da un utilizzo errato delle batterie e da batterie difettose.

- Non cortocircuitare né appoggiare le batterie su oggetti conduttori perché questo potrebbe causare un passaggio di tensione.
- Non caricare o utilizzare batterie con danni meccanici o di altro genere.
- Le batterie devono essere protette da umidità e calore.
- È ammesso solo l'uso di caricabatterie o interfacce USB da min. 5 V e 1 A.
- Non caricare le batterie per oltre 8 ore.



www.hettich.com/short/8815e9



#### Технически данни:

Работно напрежение: 7,5 V DC  
 Изходно напрежение: 7,5 V DC  
 Клас на защита: III  
 Топлина на светлината: 4000 K  
 IP клас на защита: 20

Номинална дължина NL (мм)	Консумация на енергия
450	2x 0,91 W
500	2x 0,98 W
550	2x 1,01 W
650	2x 1,32 W



#### Указания за безопасност:

1. При монтажа трябва да се използват само разрешени изолационни материали или аксесоари от системата.
2. При повреди от неправилно включване губите правото си на гаранция.
3. Проводниците трябва да са положени така, че точките на свързване да не бъдат подложени на опън.
4. Ако бъде повреден външен гъвкав проводник, то той трябва да се замени единствено от производителя или неговия отдел по обслужване на клиента.
5. Гаранцията отпада в случай на неоторизирани промени.

#### Запазете упътването за монтаж!

Моля запазете това упътване за монтаж и след приключването на монтажа, за да могат евентуално при промени на по-късен етап те да се извършат професионално.



Изхвърляне заедно с обикновените домакински отпадъци не е допустимо! Изхвърлянето трябва да се извърши съобразно с местните регламенти за изхвърляне на отпадъци/рециклиране.



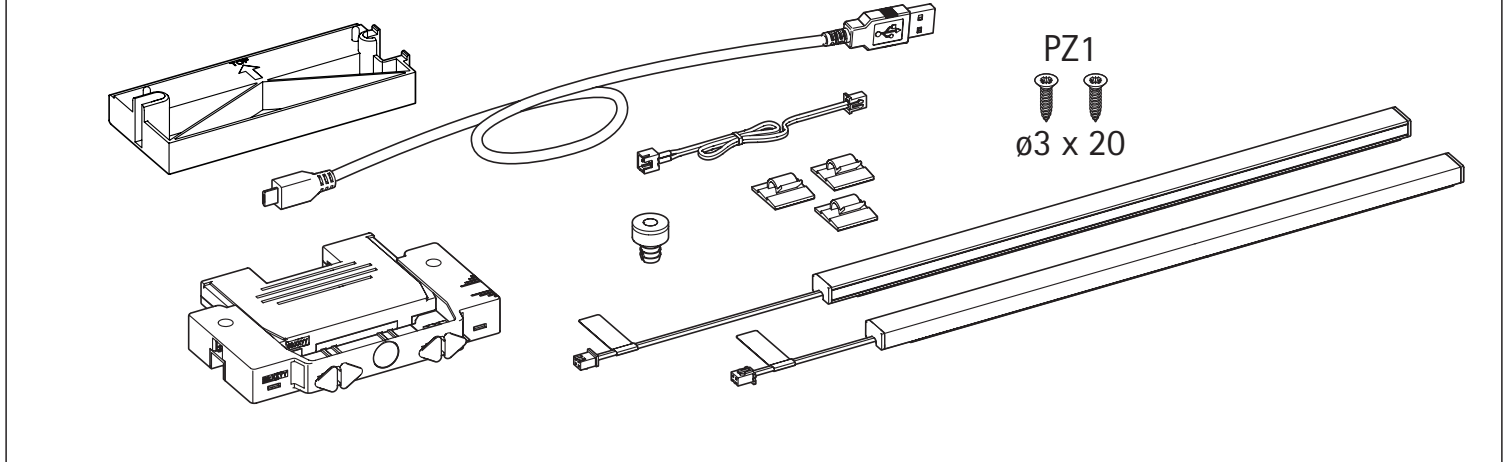
#### Опасност от пожар и експлозия

Леки наранявания и изгаряния поради неправилно използване на батерията или дефектни такива.

- Батериите не трябва да се свързват на късо, както и да се поставят върху проводими предмети, така че да се даде възможност за замасяване.
- Батерии с механични или други повреди не трябва да се зареждат или използват.
- Батериите трябва да се предпазват от влага и топлина.
- Могат да се използват само зарядни устройства или USB интерфейси с 5 V минимум 1 A.
- Батерията да не се зарежда по-дълго от 8 часа.



[www.hettich.com/short/8815e9](http://www.hettich.com/short/8815e9)



#### Tekniske data:

Driftsspænding:	7,5 V DC
Udgangsspænding:	7,5 V DC
Beskyttelsesklasse:	III
Lysfarve:	4000 K
IP-kapslingsklasse:	20

Nominal længde NL (mm)	Effektforbrug
450	2x 0,91 W
500	2x 0,98 W
550	2x 1,01 W
650	2x 1,32 W



#### Sikkerhedsanvisninger:

1. Der må kun anvendes godkendt installationsmateriale eller systemtilbehør under monteringen.
2. I tilfælde af skader som følge af forkert tilslutning bortfalder garantien.
3. Kablerne skal lægges således, at forbindelsespunkterne ikke udsættes for trækspændinger.
4. Hvis en ekstern fleksibel ledning er beskadiget, må den kun udskiftes af producenten eller dennes kundeservice.
5. Ingen garantikrav som følge af unautoriserede ændringer.

#### Opbevar monteringsvejledningen!

Opbevar også denne monteringsvejledning efter monteringen, således at evt. efterfølgende ændringer kan udføres fagligt korrekt.



Bortskaffelse sammen med almindeligt husholdningsaffald er ikke tilladt! Bortskaffelsen skal ske i overensstemmelse med de lokale regler for bortskaffelse/genanvendelse af affald.



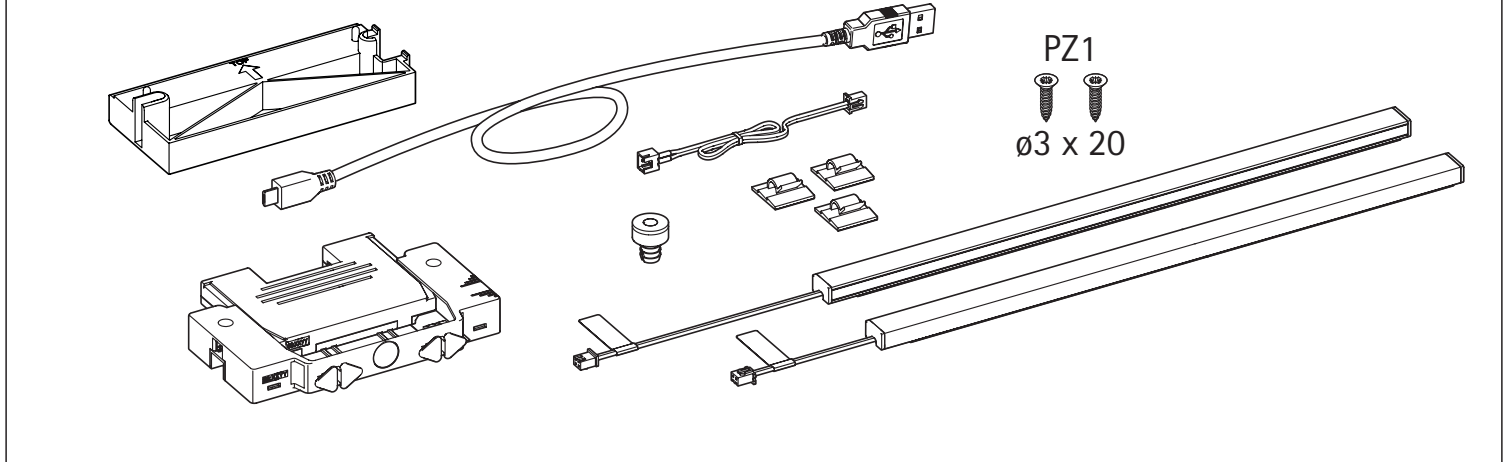
#### Brand- og eksplosionsfare

Mindre skader og forbrændinger som følge af forkert brug af batterier og defekte batterier.

- Genopladelige batteri må ikke kortsluttes eller placeres på ledende genstande, så der kan opstå kortslutning.
- Genopladelige batteri med mekaniske eller andre skader må ikke oplades eller anvendes.
- Genopladelige batteri skal beskyttes mod fugt og varme.
- Der må kun anvendes opladere eller USB-grænseflader med 5 V eller mindst 1 A.
- Oplad ikke genopladelige batteri i mere end 8 timer.



www.hettich.com/short/8815e9



#### Tekniska data

Driftspänning:	7,5 V DC
Utgångsspänning:	7,5 V DC
Isolationsklass:	III
Ljuskategori:	4000 K
IP isolationsklass:	20

Nominell längd NL (mm)	Effektupptag
450	2 x 0,91 W
500	2 x 0,98 W
550	2 x 1,01 W
650	2 x 1,32 W



#### Säkerhetsanvisningar:

1. Vid monteringen får bara godkänt installationsmaterial eller systemtillbehör användas.
2. Vid skador på grund av felaktig anslutning utgår ingen garanti.
3. Ledningarna ska läggas så, att anslutningsställena inte utsätts för att det dras i dem.
4. Om en yttre flexibel ledning är skadad, får den bara ersättas av tillverkaren eller dennes kundtjänst.
5. Inget garantianspråk vid egenmäktiga ändringar.

#### Spara monteringsanvisningen!

Spara monteringsanvisningen även efter monteringen för att kunna genomföra evtl. ändringar vid en senare tidpunkt.



En avfallshantering tillsammans med det normala hushållsavfallet är inte tillåtet! Avfallshandlingen måste ske enligt de lokala bestämmelserna gällande avfallshantering/återvinning.



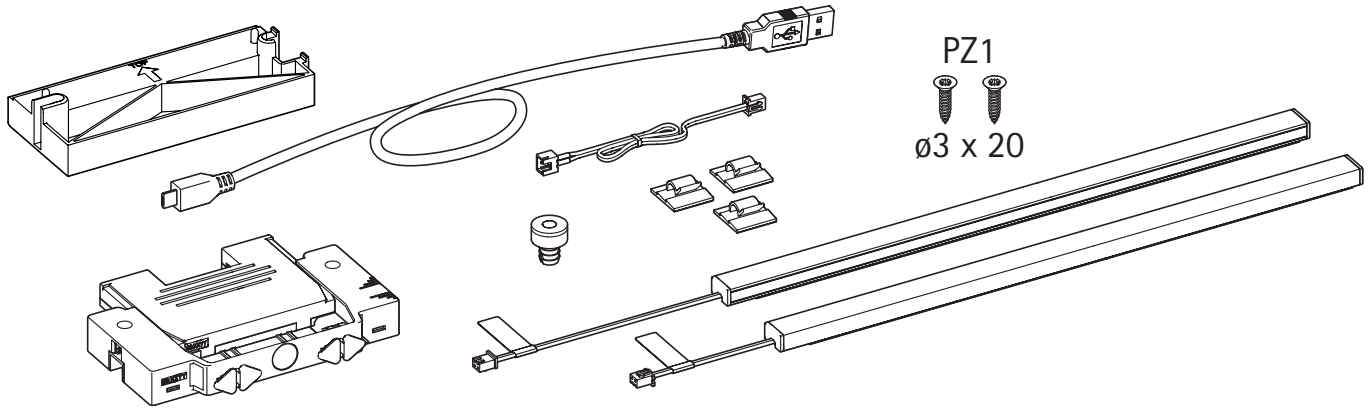
#### Brand- och explosionsfara

Lättare skador och brännskador på grund av att batterier använts felaktigt eller på grund av defekta batterier.

- Batterierna får varken kortslutas eller läggas på ledande föremål, så att en överbryggnings kan förorsakas.
- Batterier med mekaniska eller andra skador får inte laddas eller användas.
- Batterierna måste skyddas mot fukt och hetta.
- Endast laddare eller USB-gränssnitt med 5 V och minst 1 A får användas.
- Ladda inte batterierna längre än 8 timmar.



www.hettich.com/short/8815e9



#### Technické údaje

Prevádzkové napätie:	7,5 V DC
Výstupné napätie:	7,5 V DC
Trieda ochrany:	III
Farba svetla:	4000 K
Trieda ochrany IP:	20

Menovitá dĺžka NL (mm)	Príkon
450	2x 0,91 W
500	2x 0,98 W
550	2x 1,01 W
650	2x 1,32 W



#### Bezpečnostné pokyny:

1. Pri montáži sa smie použiť len schválený montážny materiál alebo príslušenstvo.
2. V prípade škôd spôsobených nesprávnym zapojením nemáte nárok na žiadnu záruku.
3. Kabeláž musí byť položená tak, aby nebola vystavená namáhaniu ťahom.
4. Ak je flexibilný kábel poškodený, smie ho vymeniť iba výrobca alebo jeho zákaznický servis.
5. Nárok na záruku zaniká v prípade svojvoľných zmien.

#### Uschovajte si montážny návod!

Tento montážny návod si uschovajte aj po montáži, aby ste mohli odborne vykonávať aj prípadné neskoršie zmeny.



Likvidácia s bežným domovým odpadom je zakázaná! Likvidácia sa musí vykonávať v súlade s miestnymi predpismi o likvidácii a recyklácii odpadu.



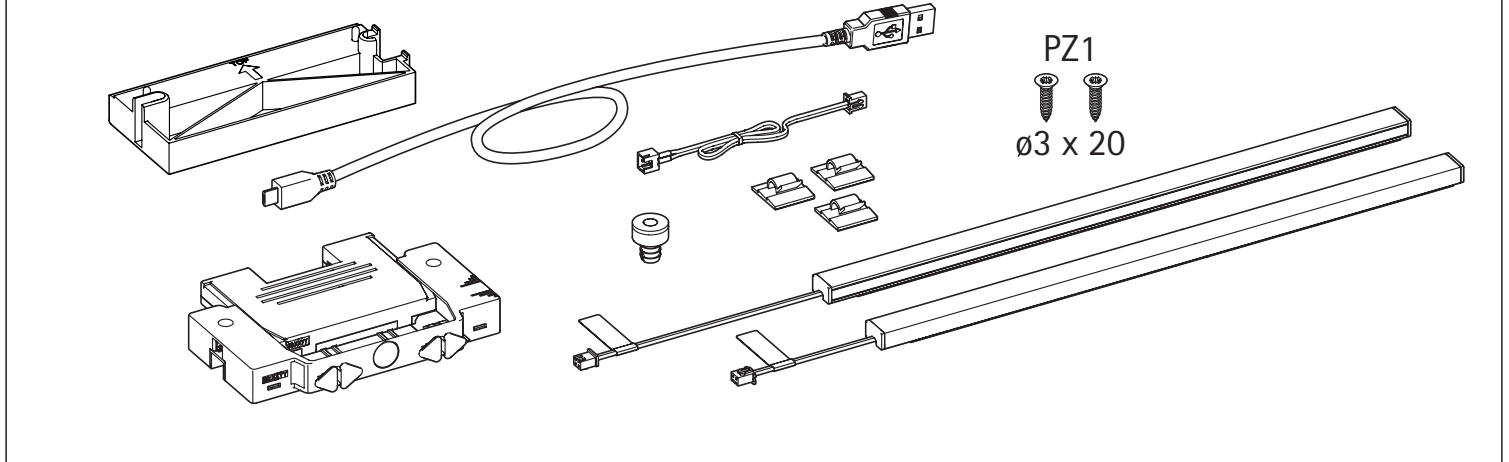
#### Nebezpečenstvo požiaru a výbuchu

Drobné poranenia a popáleniny môže spôsobiť nesprávne používanie akumulátorov a používanie chybných akumulátorov.

- Akumulátory nesmú byť skratované ani umiestnené na vodivé predmety tak, aby mohlo dôjsť ku skratu.
- Akumulátory s mechanickým alebo iným poškodením sa nesmú nabíjať ani používať.
- Akumulátory musia byť chránené pred vlhkosťou a teplom.
- Smú sa používať iba nabíjačky alebo USB rozhranie s 5 V a minimálne 1 A.
- Akumulátory nenabíjajte dlhšie ako 8 hodín.



www.hettich.com/short/8815e9



#### Technische gegevens:

Bedrijfsspanning:	7,5 V DC
Uitgangsspanning:	7,5 V DC
Veiligheidsklasse:	III
Lichtkleur:	4000 K
IP beschermingsklasse:	20

Nominale lengte NL (mm)	Verbruik
450	2x 0,91 W
500	2x 0,98 W
550	2x 1,01 W
650	2x 1,32 W



#### Veiligheidsinstructies:

1. Bij de montage mag uitsluitend goedgekeurd installatiemateriaal of systeemtoebehoren worden gebruikt.
2. Bij schade ten gevolge van een onjuiste aansluiting vervalt het recht op garantie.
3. Kabels moeten zodanig worden gelegd, dat de aansluitingen niet aan trekspanning worden blootgesteld.
4. Als een externe flexibele kabel beschadigd is, mag deze alleen worden vervangen door de fabrikant of zijn klantenservice.
5. Garantierechten komen te vervallen bij eigenmachtige veranderingen.

#### De montage-instructie bewaren!

Bewaar deze montage-instructie a.u.b. ook na de montage, om eventuele latere veranderingen vakkundig te kunnen laten uitvoeren.



Verwijdering via het normale huisvuil is niet toegestaan! Bij de afvalverwijdering dienen de plaatselijke voorschriften inzake afval/recyclen te worden nageleefd.



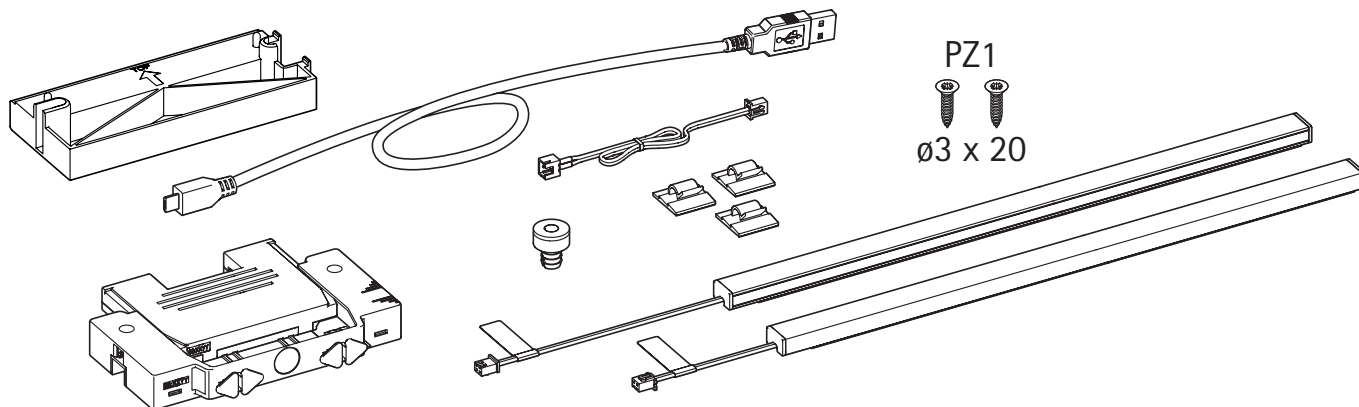
#### Brand- en explosiegevaar

Door onjuist gebruik van oplaadbare batterijen of defecte batterijen kunnen licht letsel en lichte verbrandingen ontstaan.

- Oplaadbare batterijen nooit kortsluiten en ook nooit op geleidende voorwerpen leggen, hierdoor zou een overbrugging kunnen ontstaan.
- Oplaadbare batterijen met mechanische of andere schade mogen niet opgeladen of gebruikt worden.
- Oplaadbare batterijen beschermen tegen vocht en warmte.
- Er mogen alleen opladers of USB-interfaces met 5 V en minimaal 1 A worden gebruikt.
- Batterijen nooit langer dan 8 uur opladen.



www.hettich.com/short/8815e9



#### Dane techniczne:

Napięcie robocze:	7,5 V DC
Napięcie wyjściowe:	7,5 V DC
Klasa bezpieczeństwa:	III
Barwa światła:	4000 K
Klasa bezpieczeństwa:	IP20

Długość nominalna NL (mm)	Pobór mocy
450	2x 0,91 W
500	2x 0,98 W
550	2x 1,01 W
650	2x 1,32 W



#### Wskazówki bezpieczeństwa:

1. Do montażu można stosować wyłącznie oryginalne elementy oraz sprawdzony osprzęt.
2. W przypadku uszkodzeń związanych z błędnym przyłączeniem do sieci nie będą uznawane roszczenia gwarancyjne.
3. Przewody należy ułożyć w taki sposób aby w miejscu przyłączenia nie były narażone na uszkodzenie.
4. Jeżeli uszkodzeniu ulegnie zewnętrzny, elastyczny przewód może on zostać wymieniony wyłącznie przez producenta lub punkt obsługi klienta.
5. Roszczenia gwarancyjne przepadają w przypadku dokonywania samodzielnych zmian.

#### Zachowaj instrukcję montażu!

W celu uzyskania informacji w późniejszym czasie, po zakończonym montażu zachowaj instrukcję montażu.



Nie można wyrzucać urządzenia do śmieci przydomowych! Usuwanie odpadów powinno odbywać się zgodnie z regionalnymi przepisami dot. utylizacji odpadów.



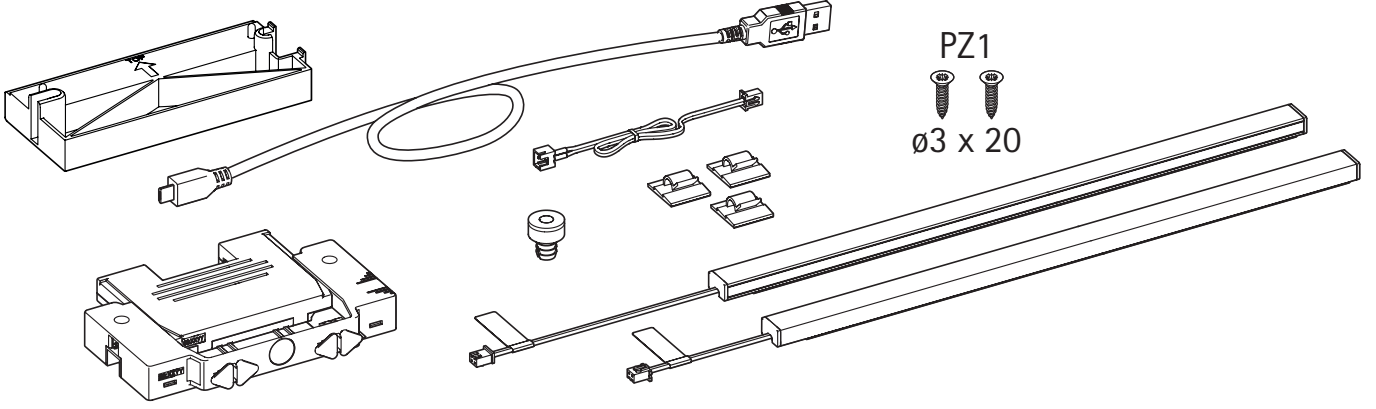
#### Zagrożenie eksplozją i pożarem

Lekkie zranienia lub oparzenia powstałe w wyniku nieprawidłowego zastosowania akumulatora lub jego uszkodzenia.

- Akumulatory nie mogą być ustawione na elementach przewodzących lub być podłączone tak, żeby możliwe było zwarcie.
- Akumulatory posiadające uszkodzenia mechaniczne nie mogą być ponownie ładowane i ponownie używane.
- Należy chronić akumulatory przed wysoką temperaturą i wilgocią.
- Można używać wyłącznie ładowarek lub złączy USB 5 V o mocy co najmniej 1 A.
- Akumulator nie powinien być ładowany dłużej niż 8h.



www.hettich.com/short/8815e9



#### Teknik özellikler:

Çalışma gerilimi:	7,5 V DC
Çıkış gerilimi:	7,5 V DC
Koruma sınıfı:	III
Işık rengi:	4000 K
IP Koruma sınıfı:	20

Anma uzunluğu NL (mm)	Güç tüketimi
450	2x 0,91 W
500	2x 0,98 W
550	2x 1,01 W
650	2x 1,32 W



#### Güvenlik uyarıları:

1. Montaj işleminde sadece kullanımına onay verilen tesisat malzemesi veya sistem aksesuarı kullanılacaktır.
2. Bağlantının yanlış yapılmasından kaynaklanan hasarlarda garanti hakkı kaybolur.
3. Elektrik kabloları çekme yükü altında olmayacak şekilde döşenecektir.
4. Tesisat hasar gördüğünde bu kablo sadece üretici firma veya müşteri hizmetleri tarafından değiştirilecektir.
5. Kullanıcının kendi başına yaptığı değişikliklerde garanti hakkı kaybolur.

#### Montaj kılavuzunu saklayınız!

Gerektiğinde ileride değişiklikleri talimatlara uygun bir şekilde yapabilmek için montaj işleminden sonra montaj kılavuzunu saklayınız.



Atıkların evsel atıklar içine atılarak bertaraf edilmesi yasaktır! Atıklar, yerel atık bertaraf etme/geri dönüşüm yönetmeliklerine uygun olarak bertaraf edilecektir.



#### Yangın ve patlama tehlikesi

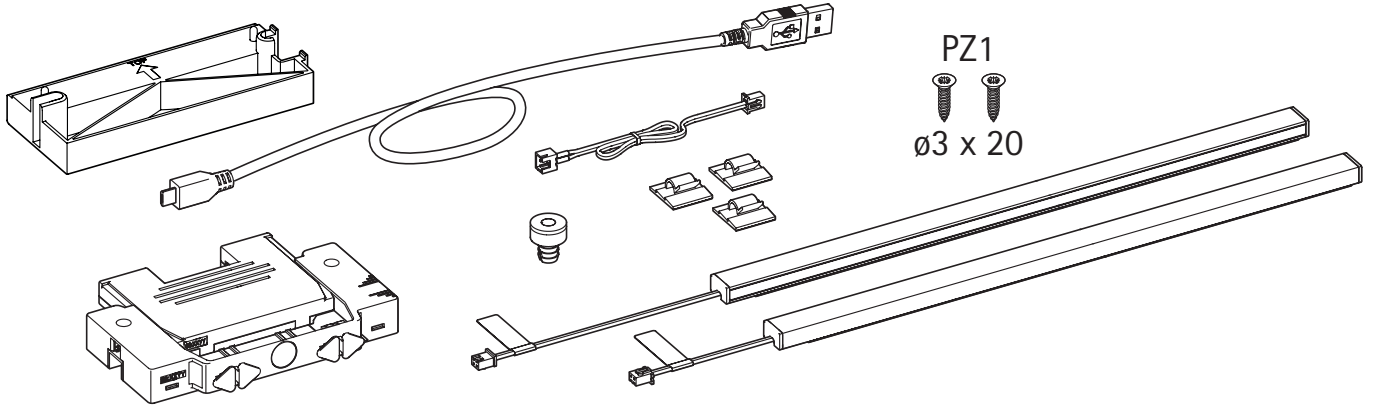
Akülerin yanlış kullanımı veya arızalı akü kullanımı nedeniyle hafif yaralanma ve yanma tehlikesi.

- Aküleri kısa devre yapmayınız ve kısa devre oluşmaması için iletken cisimlerin üzerine koymayınız.
- Mekanik veya diğer hasarı bulunan akülerin şarj edilmesi veya kullanılması yasaktır.
- Aküler nem ve ısıya karşı korunmalıdır.
- Şarj işlemi sadece şarj cihazı veya 5 V ve en az 1 A değerine sahip USB arayüzler kullanılacaktır.
- Aküleri 8 saatten fazla şarj etmeyin.





[www.hettich.com/short/8815e9](http://www.hettich.com/short/8815e9)



#### 技术参数：

运行电压： 7.5 V DC  
 输出电压： 7.5 V DC  
 防护等级： III  
 色温： 4000 K  
 IP 等级： 20

标准长度 NL (mm)	功耗
450	2x .91 W
500	2x .98 W
550	2x 1.01 W
650	2x 1.32 W



#### 安全须知：

1. 只允许安装经批准可用的安装材料或系统配件。
2. 因连接错误导致的损坏不在保修范围内。
3. 铺设电缆时，须保证电缆连接自然舒展，无拉伸。
4. 如果外部软电缆损坏，只能由制造商或其客服部提供更换服务。
5. 因非授权改装而导致的问题不在保修范围内。

#### 保存安装说明！

产品装配完毕后，请将本安装说明保存在安全的地方，日后需要调整产品装配方案时，可参照安装说明正确安装。



不适用普通生活垃圾处置规则！必须按照当地的废物处置/回收法规处置。



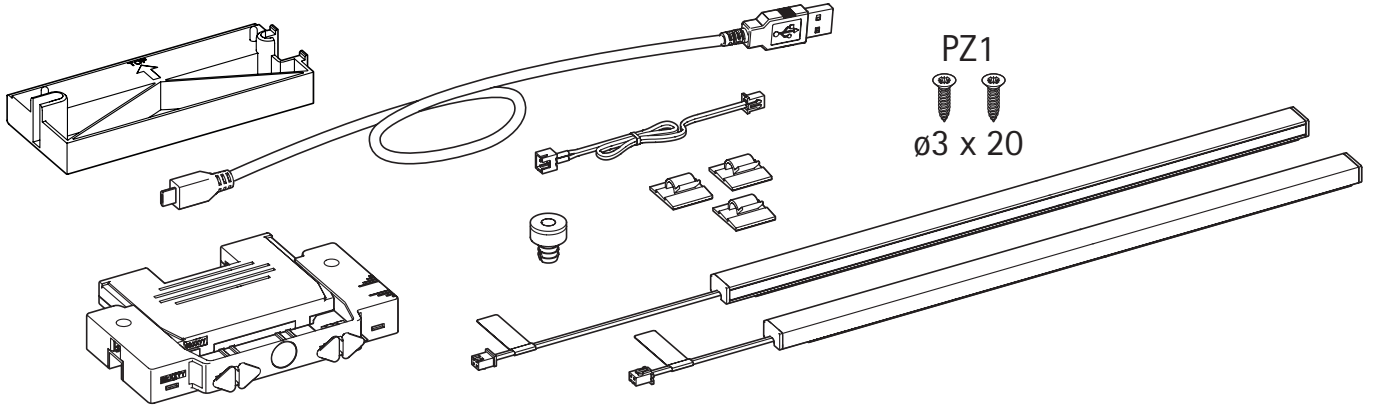
#### 起火和爆炸危险

充电电池使用不当或使用有问题的充电电池，可导致轻伤和烧伤。

- 禁止短接充电电池，亦不得将其置于导电物体上。
- 已损坏的充电电池不得再充电，亦不得再使用。
- 充电电池必须避免受潮和受热。
- 只可以使用供电电源为 5 V (至少 1 A) 的充电器或 USB 接口。
- 持续充电时间不得超过 8 小时。



www.hettich.com/short/8815e9



#### Tehnični podatki:

Obratovalna napetost:	7,5 V DC
Izhodna napetost:	7,5 V DC
Zaščitni razred:	III
Barva svetlobe:	4000 K
Zaščitni razred:	20

Nominalna dolžina NL (mm)	Poraba energije
450	2x 0,91 W
500	2x 0,98 W
550	2x 1,01 W
650	2x 1,32 W



#### Varnostna navodila:

1. Pri montaži je dovoljeno uporabljati samo odobren namestitveni material ali systemske dodatke.
2. V primeru poškodb zaradi napačne povezave niste upravičeni do nobenega jamstva.
3. Vode položite tako, da pritrdilna mesta niso pod napetostjo.
4. Če je zunanji fleksibilen vod poškodovan, ga lahko zamenja samo proizvajalec ali njegova služba za pomoč uporabnikom.
5. Za nepooblaščen spremembe ni jamstva.

#### Upoštevajte navodila za montažo!

Po montaži shranite ta navodila za montažo za prihodnje spremembe.



Izdelka ni dovoljeno odvreči skupaj z običajnimi gospodinjskimi odpadki! Izdelek odstranite v skladu z lokalnimi predpisi o odstranjevanju/recikliranju odpadkov.



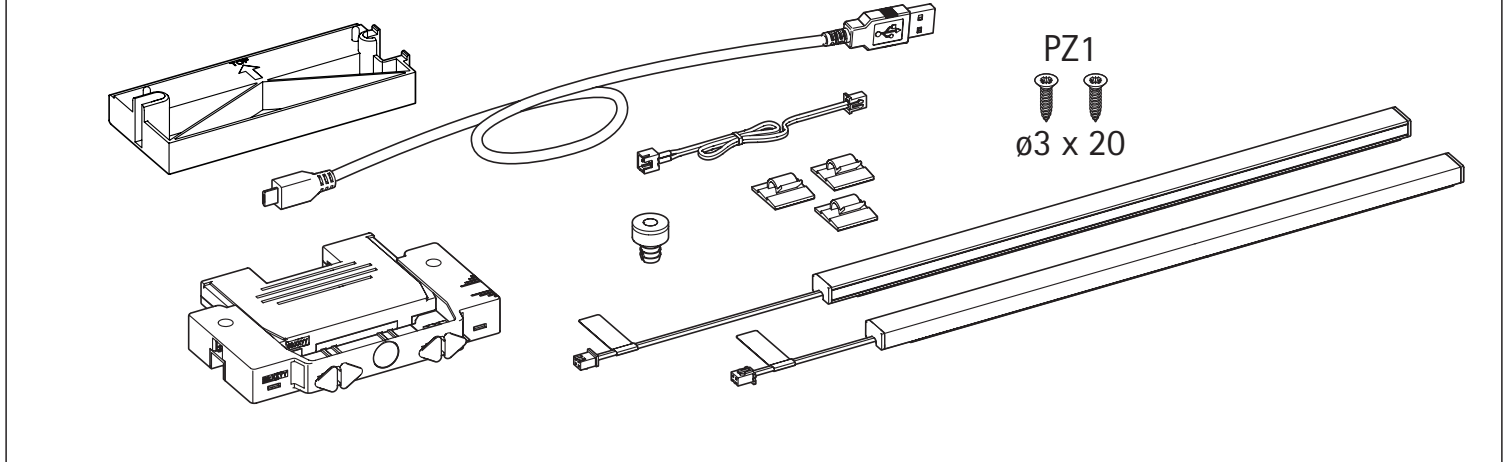
#### Obstaja nevarnost požara in eksplozije

Lažje poškodbe in opekline zaradi nepravilne uporabe akumulatorskih baterij in okvarjenih akumulatorskih baterij.

- Akumulatorskih baterij ne izpostavljajte kratkemu stiku in jih ne postavljajte na prevodne predmete za namene premostitve.
- Akumulatorskih baterij z mehanskimi ali drugimi poškodbami ne polnite ali ne uporabljajte.
- Akumulatorske baterije zaščitite pred vlago in toploto.
- Uporabljate lahko samo polnilnike ali vmesnike USB z napetostjo najmanj 5 V pri 1 A.
- Akumulatorske baterije ne polnite več kot 8 ur.



www.hettich.com/short/8815e9



#### Tehnički podaci:

Radni napon:	7,5 V DC
Izlazni napon:	7,5 V DC
Razred zaštite:	III
Boja svjetla:	4000 K
IP razred zaštite:	20

Nazivna duljina NL (mm)	Potrošnja struje
450	2x 0,91 W
500	2x 0,98 W
550	2x 1,01 W
650	2x 1,32 W



#### Sigurnosne napomene:

1. Za montažu se smije upotrebljavati samo odobreni instalacijski materijal ili oprema za sustav.
2. U slučaju kvarova izazvanih pogrešnim priključkom nemate pravo na jamstvo.
3. Vodove treba položiti na način da priključna mjesta nisu pod vlačnim opterećenjem.
4. Ako je vanjski fleksibilni vod oštećen, smije ga zamijeniti isključivo proizvođač ili njegova servisna služba.
5. Nemate pravo na jamstvo u slučaju neovlaštenih preinaka.

#### Sačuvajte upute za montažu!

Sačuvajte upute za montažu i nakon montaže, kako biste mogli stručno izvršiti eventualno kasnije promjene.



Zbrinjavanje s uobičajenim kućanskim otpadom nije dopušteno! Proizvod trebate zbrinuti u skladu s lokalnim odredbama o zbrinjavanju otpada / recikliranju.



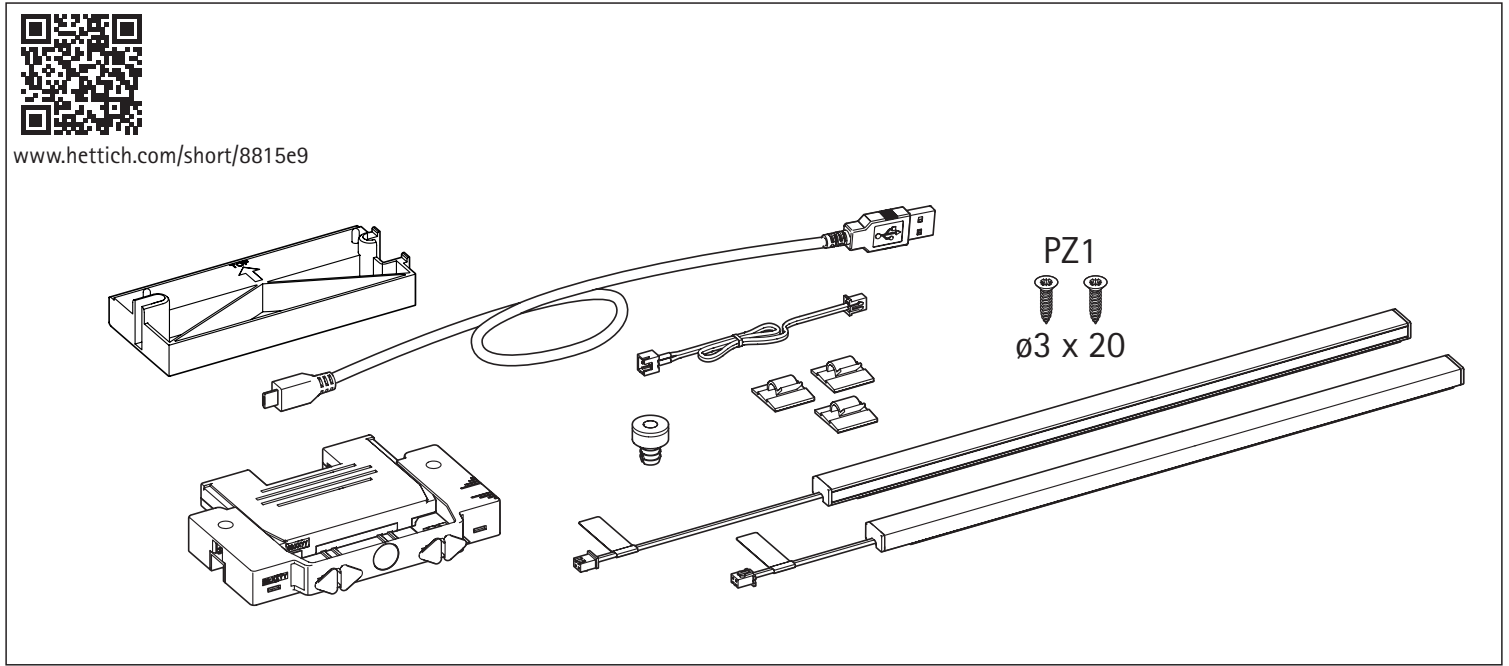
#### Opasnost od požara i eksplozije

Manje ozljede i opekline zbog pogrešne uporabe punjivih baterija i neispravnih punjivih baterija.

- Punjive baterije ne smiju se kratko spajati ni polagati na predmete koji provode napon tako da bi se moglo izazvati premošćivanje.
- Punjive baterije s mehaničkim ili drugim oštećenjima ne smiju se puniti ni upotrebljavati.
- Punjive baterije morate zaštititi od vlage i vrućine.
- Smiju se upotrebljavati samo punjači ili USB sučelja s 5 V, najmanje 1 A.
- Punjivu bateriju nemojte puniti dulje od 8 sati.



www.hettich.com/short/8815e9



#### Műszaki adatok:

Üzemi feszültség:	7,5 V DC
Kimeneti feszültség:	7,5 V DC
Védelmi osztály:	III
Fényszín:	4000 K
IP védelmi osztály:	20

Névleges hossz (NL, mm)	Teljesítményfelvétel
450	2 x 0,91 W
500	2 x 0,98 W
550	2 x 1,01 W
650	2 x 1,32 W



#### Biztonsági utasítások:

1. Az összeszerelés során kizárólag engedélyezett szerelőanyag vagy rendszertartozék használható.
2. A hibás csatlakoztatásból eredő károokra nem érvényes a garancia.
3. Úgy helyezze el a kábeleket, hogy a csatlakozásnál ne feszüljenek.
4. Ha egy külső, rugalmas kábel sérült, azt kizárólag a gyártó vagy annak ügyfélszolgálat cserélheti.
5. A jogszerűtlen átalakítások miatt megszűnik a garancia.

#### Tartsa be a szerelési útmutatót!

A szerelési útmutatót a szerelést követően is őrizze meg, hogy az esetleges későbbi módosításokat szakszerűen végezhesse el.



Az eszköz nem helyezhető a háztartási hulladékok közé! A hulladékot a helyi hulladékkezelési/újrahasznosítási előírások szerint kezelje.



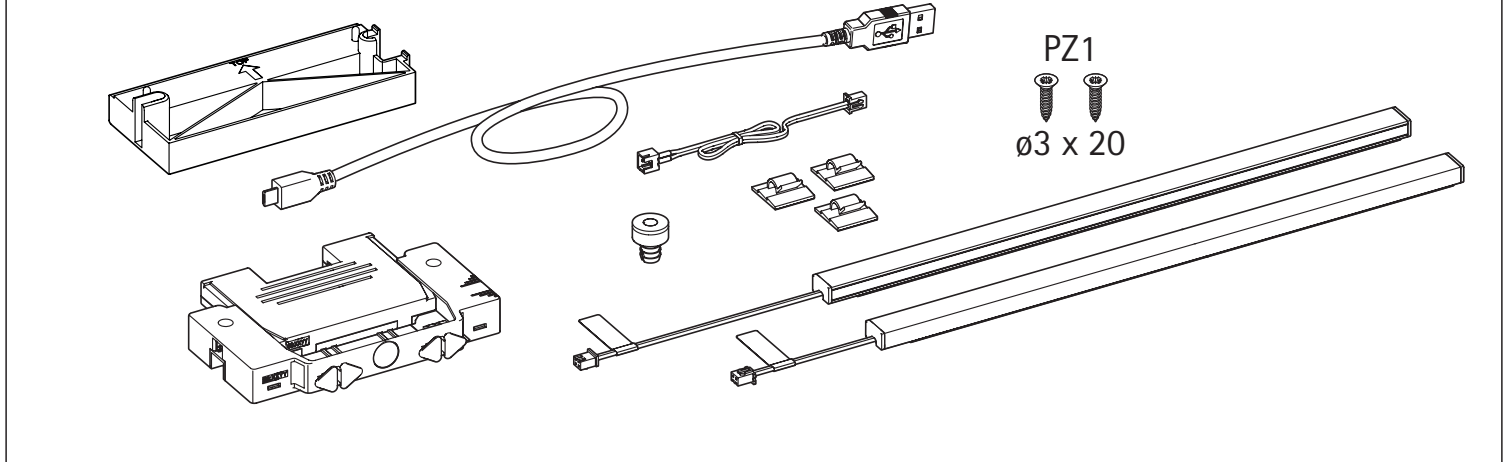
#### Tűz- és robbanásveszély

Az akkumulátorok nem megfelelő, illetve a hibás akkumulátorok használata könnyű sérülést és égést okozhat.

- Az akkumulátorokat rövidre zárni, valamint áthidalást eredményező, vezető felületre helyezni tilos.
- Mechanikus vagy egyéb sérüléssel rendelkező akkumulátort feltölteni vagy használni tilos.
- Ővja az akkumulátorokat a nedvességtől és a hőtől.
- Kizárólag 5 V és legalább 1 A értékű töltőberendezéseket vagy USB csatlakozókat használjon.
- Az akkumulátort legfeljebb 8 óra hosszan töltsé.



www.hettich.com/short/8815e9



#### Τεχνικά δεδομένα:

Τάση λειτουργίας:	7,5 V DC
Τάση εξόδου:	7,5 V DC
Κατηγορία προστασίας:	III
Χρώμα φωτός:	4000 K
Κατηγορία προστασίας IP:	IP:20

Ονομαστικό μήκος NL (mm)	Κατανάλωση ισχύος
450	2x 0,91 W
500	2x 0,98 W
550	2x 1,01 W
650	2x 1,32 W



#### Υποδείξεις ασφαλείας:

- Κατά τη συναρμολόγηση επιτρέπεται να χρησιμοποιούνται μόνο εγκεκριμένα υλικά εγκατάστασης ή εξοπλισμός συστήματος.
- Σε περίπτωση ζημιάς λόγω λανθασμένης σύνδεσης, δεν μπορείτε να προβάλετε αξιώσεις βάσει εγγύησης.
- Οι αγωγοί πρέπει να τοποθετούνται με τέτοιο τρόπο ώστε τα σημεία σύνδεσης να μην επιβαρύνονται κατά τον εφελκυσμό.
- Εάν ένας εξωτερικός εύκαμπτος αγωγός υποστεί βλάβη, πρέπει να αντικατασταθεί αποκλειστικά και μόνο από τον κατασκευαστή ή την εξυπηρέτηση πελατών.
- Σε περίπτωση αυθαίρετων τροποποιήσεων, δεν υπάρχει δικαίωμα αξίωσης βάσει εγγύησης.

Φυλάξτε τις οδηγίες εγκατάστασης!

Φυλάξτε τις παρούσες οδηγίες εγκατάστασης και μετά τη συναρμολόγηση, για να μπορείτε να πραγματοποιήσετε σωστά τυχόν μεταγενέστερες τροποποιήσεις.



Δεν επιτρέπεται η απόρριψη στα κανονικά οικιακά απορρίμματα! Η απόρριψη πρέπει να πραγματοποιείται σύμφωνα με τους τοπικούς κανονισμούς για τη διάθεση των απορριμμάτων/την ανακύκλωση.



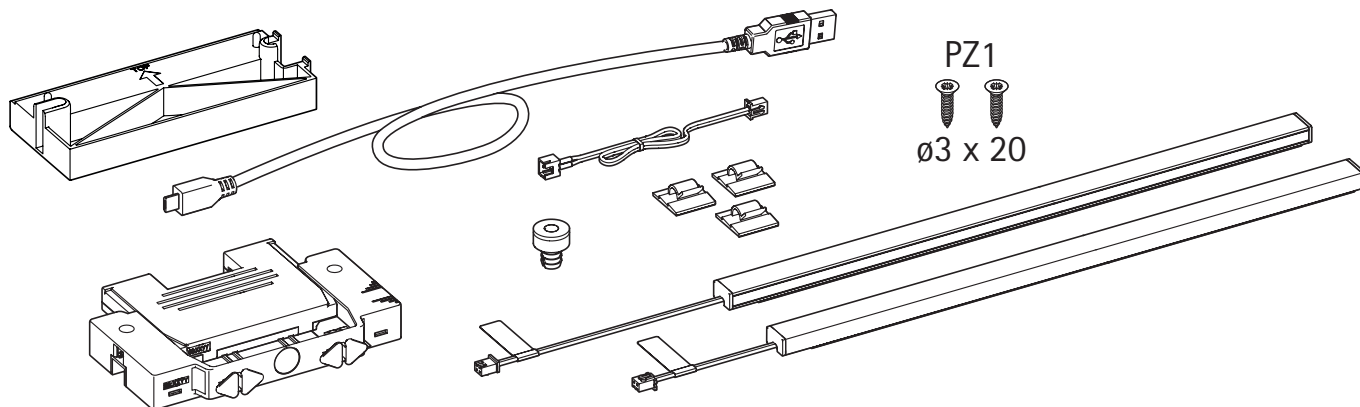
#### Κίνδυνος πυρκαγιάς και έκρηξης

Ελαφριοί τραυματισμοί και εγκαύματα λόγω λανθασμένης χρήσης των επαναφορτιζόμενων μπαταριών και ελαττωματικών επαναφορτιζόμενων μπαταριών.

- Οι επαναφορτιζόμενες μπαταρίες απαγορεύεται να βραχυκυκλώνονται και να τοποθετούνται πάνω σε ηλεκτροφόρα αντικείμενα με τρόπο που θα μπορούσε να προκαλέσει γεφύρωση.
- Απαγορεύεται η φόρτιση ή χρήση επαναφορτιζόμενων μπαταριών με μηχανικές ή άλλες βλάβες.
- Οι επαναφορτιζόμενες μπαταρίες πρέπει να προστατεύονται από την υγρασία και τη θερμότητα.
- Πρέπει να χρησιμοποιούνται μόνο φορτιστές ή θύρες USB 5 V με τουλάχιστον 1 A.
- Μη φορτίζετε την επαναφορτιζόμενη μπαταρία για περισσότερο από 8 ώρες.



www.hettich.com/short/8815e9



### Techniniai duomenys:

Darbinė įtampa:	7,5 V DC
Išėjimo įtampa:	7,5 V DC
Apsaugos klasė:	III
Šviesos spalva:	4000 K
IP apsaugos klasė:	20

Nominalus ilgis NL (mm)	Įdomoji galia
450	2x 0,91 W
500	2x 0,98 W
550	2x 1,01 W
650	2x 1,32 W



### Saugos nurodymai:

1. Montuojant galima naudoti tik leidžiamąsias įrengimo medžiagas arba sistemos priedus.
2. Jei netinkamai prijungę jungtį padarote žalos, netenkate teisės į garantiją.
3. Laidai neturi būti įtempti.
4. Jei lankstūs laidai yra pažeisti, juos pakeisti gali tik gamintojas arba jo įgaliota serviso tarnyba.
5. Savarankiškai atlikus pakeitimus netenkama teisės reikšti pretenzijas dėl garantijos.

### Išsaugokite montavimo instrukciją!

Išsaugokite šią montavimo instrukciją ir sumontavę, kad vėliau prireikus atlikti pakeitimus tai galėtumėte padaryti tinkamai.



Išmesti kartu su įprastomis buitinėmis atliekomis neleidžiama! Atliekas reikia tvarkyti pagal vietoje galiojančias atliekų tvarkymo ir perdavimo nuostatas.



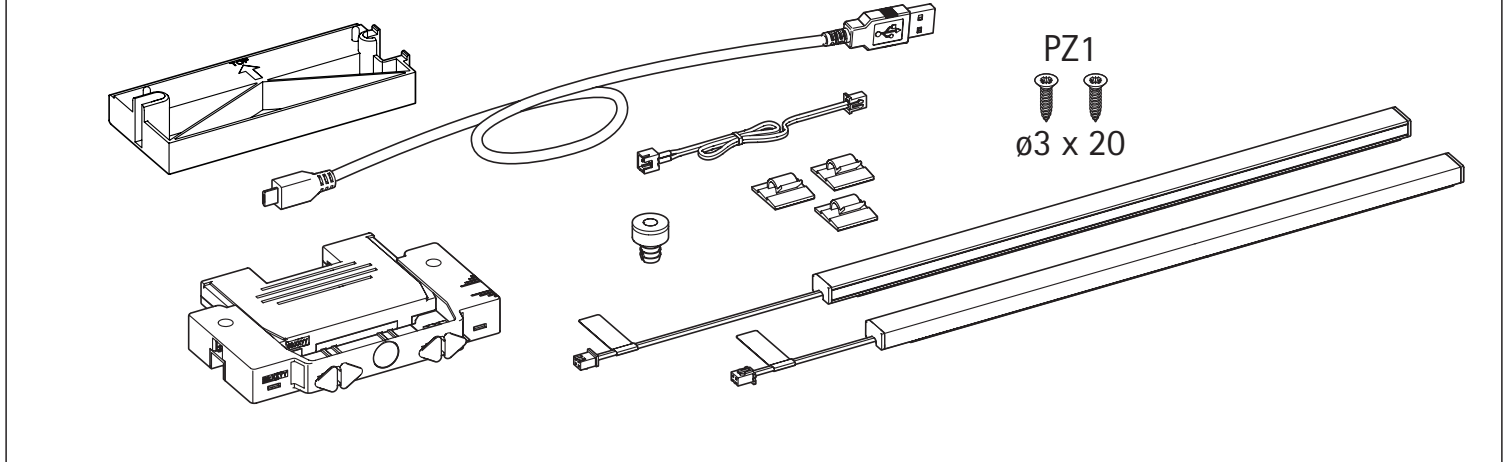
### Gaisro ir sprogimo pavojus

Pavojus nestipriai susižaloti ir nusideginti netinkamai naudojant akumuliatorių arba sugedusį akumuliatorių.

- Akumuliatorių negalima sujungti trumpai ar dėti ant elektrai laidžių daiktų, nes tai gali juos atjungti.
- Mechanškai ar kitaip pažeistų akumuliatorių negalima įkrauti ir naudoti toliau.
- Akumuliatoriai turi būti apsaugoti nuo drėgmės ir karščio.
- Leidžiama naudoti tik 5 V ir mažiausiai 1 A įkroviklius arba USB sąsajas.
- Akumuliatoriaus nekraukite ilgiau nei 8 valandas.



www.hettich.com/short/8815e9



#### Tekniset tiedot:

Käyttöjännite:	7,5 V DC
Lähtöjännite:	7,5 V DC
Kotelointiluokka:	III
Valon väri:	4000 K
IP-kotelointiluokka:	20

Nimellispituus NL (mm)	Ottoteho
450	2x 0,91 W
500	2x 0,98 W
550	2x 1,01 W
650	2x 1,32 W



#### Turvaohjeet:

1. Asennuksessa saa käyttää vain hyväksytyä asennusmateriaalia tai järjestelmätarvikkeita.
2. Väärän liitännän aiheuttamissa vahingoissa ei ole oikeutta takuuseen.
3. Johdot on vedettävä niin, että liitäntäkohtia ei kuormiteta vedolla.
4. Jos ulompi joustava johto on vahingoittunut, ainoastaan valmistaja tai tämän asiakasohjeeseen saa vaihtaa sen.
5. Ei oikeutta takuuseen omavaltaisissa muutoksissa.

#### Säilytä asennusohje!

Säilytä tämä asennusohje myös asennuksen jälkeen, jotta mahdolliset myöhemmät muutokset saadaan suoritettua oikein.



Hävittäminen tavanomaisen kotitalousjätteen seassa ei ole sallittu! Hävittäminen on suoritettava paikallisten jätehuolto- ja kierrätystä koskevien määräysten mukaisesti.



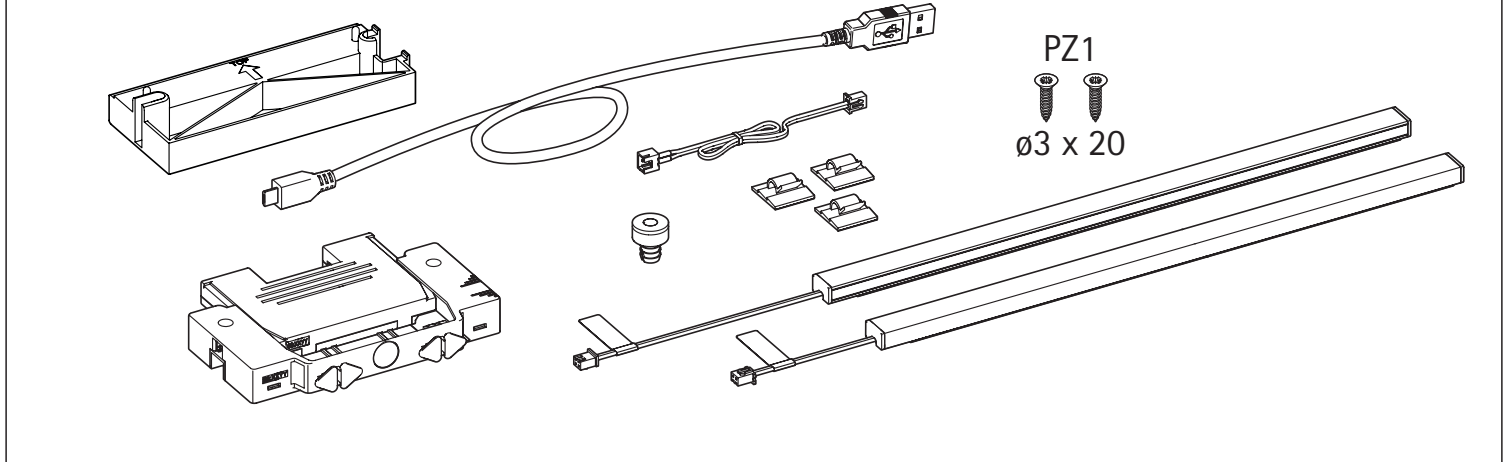
#### Tulipalo- ja räjähdysvaara

Lievät vammat ja palovammat akkujen väärän käytön ja viallisten akkujen seurauksena.

- Akkuja ei saa oikosulkea tai asettaa johtaville esineille niin, että voitaisiin aiheuttaa silloitus.
- Jos akuissa havaitaan mekaanisia tai muita vaurioita, akkuja niitä saa ladata tai käyttää.
- Akkuja on suojattava kosteudelta ja kuumuudelta.
- Ainoastaan 5 V:n ja vähintään 1 A:n latauslaitteita tai USB-liitäntöjä saa käyttää.
- Älä lataa akkua 8 tuntia pidempään.



www.hettich.com/short/8815e9



### Specificatii tehnice:

Tensiunea de funcționare: 7.5 V DC

Tensiunea de ieșire: 7.5 V DC

Clasa de protecție: III

Temperatură de culoare: 4000 K

Evaluare IP: 20

Lungime nominală (mm)	Consum de energie
450	2x 0.91 W
500	2x 0.98 W
550	2x 1.01 W
650	2x 1.32 W



### Măsuri de siguranță:

1. Se montează numai cu materiale specifice aprobate sau accesorii din sistem.
2. Fără garanție în cazul deteriorării cauzate de conexiune incorectă.
3. Așezați cablurile fără să le tensionați.
4. Dacă un cablu flexibil extern este deteriorat, acesta trebuie înlocuit doar de producător sau de departamentul său de asistență cu clienții.
5. În cazul în care s-au făcut modificări neautorizate, nu se oferă garanție.

### Păstrați aceste instrucțiuni de instalare!

După montarea produsului, vă rugăm să păstrați aceste instrucțiuni de montaj într-un loc sigur, astfel încât orice modificări ulterioare să poată fi efectuate în mod corespunzător.



Nu eliminați ca și deșeuri menajere normale! Eliminarea trebuie să respecte reglementările locale privind eliminarea/reciclarea deșeurilor.



### Pericol de incendiu și explozie

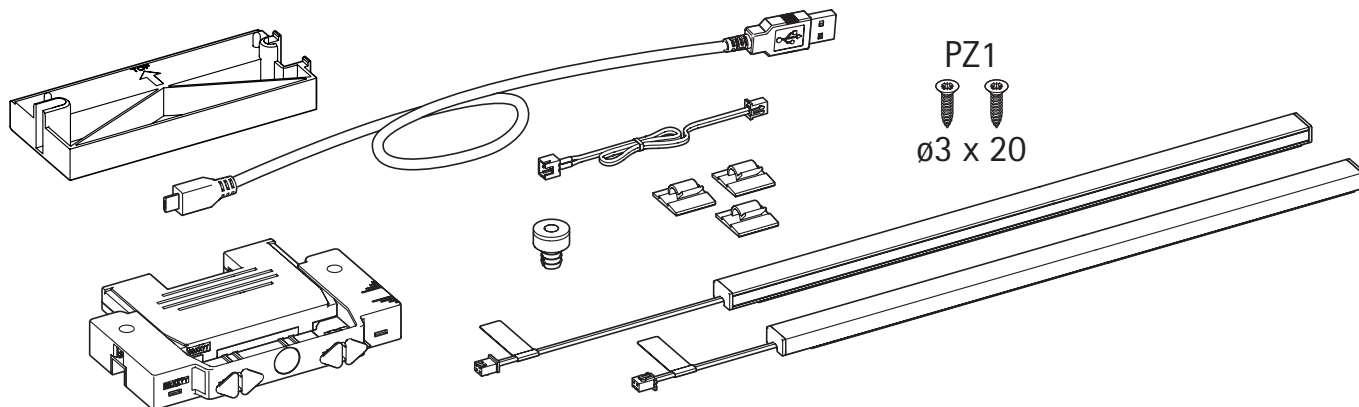
Utilizarea incorectă a bateriilor reîncărcabile și a bateriilor reîncărcabile defecte pot cauza răni minore și arsuri.

- Bateriile reîncărcabile nu trebuie scurtcircuitate sau plasate pe obiecte conductoare de electricitate.
- Bateriile reîncărcabile deteriorate nu trebuie reîncărcate sau utilizate.
- Bateriile reîncărcabile trebuie protejate de umiditate și căldură.
- Folosiți întotdeauna încărcătoare sau interfețe USB care furnizează 5 V (cel puțin 1 A).
- Nu încărcați bateria mai mult de 8 ore.





www.hettich.com/short/8815e9



#### Технические характеристики:

Рабочее напряжение:	7.5V DC
Выходное напряжение:	7.5V DC
Класс защиты:	III
Цветовая температура:	4000 K
Класс защиты IP:	20

Номинальная длина NL (мм)	Потребляемая мощность
450	2x 0.91 W
500	2x 0.98 W
550	2x 1.01 W
650	2x 1.32 W



#### Правила техники безопасности:

1. При монтаже можно использовать только указанные монтажные материалы или системные принадлежности.
2. Гарантия не распространяется на повреждения, являющиеся следствием неправильной установки.
3. Провода необходимо прокладывать таким образом, чтобы места соединения не подвергались натяжению.
4. Если внешний гибкий кабель поврежден, необходимо произвести его замену, обратившись к производителю или в его службу поддержки.
5. Гарантия не распространяется на повреждения, являющиеся следствием несанкционированного изменения конструкции.

#### Сохраните эту монтажную инструкцию!

Сохраните эту монтажную инструкцию после сборки, чтобы в дальнейшем можно было внести необходимые изменения.



Утилизация вместе с бытовыми отходами запрещена! Утилизация должна производиться в соответствии с местными правилами утилизации / переработки отходов



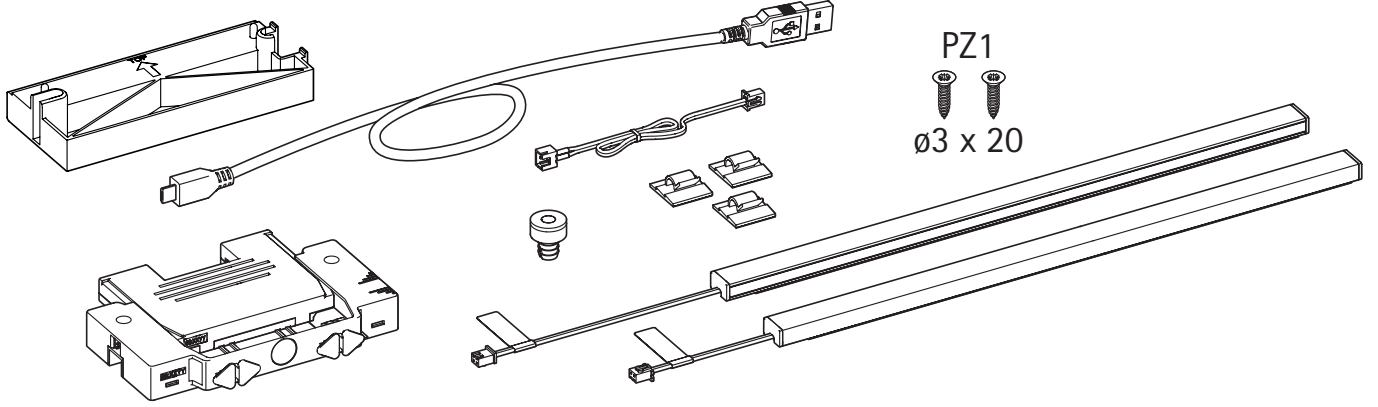
#### Риск возникновения пожара или взрыва

Возможны легкие травмы и ожоги из-за неправильного использования батарей или неисправных батарей.

- Батареи нельзя замыкать накоротко или ставить на токопроводящие предметы во избежание замыкания.
- Батареи с механическими или другими повреждениями нельзя заряжать или использовать.
- Батареи необходимо беречь от влаги и тепла.
- Можно использовать только зарядные устройства или USB-интерфейсы с напряжением 5 В (минимум 1 А).
- Не заряжайте аккумулятор более 8 часов подряд.



www.hettich.com/short/8815e9



PZ1  
Ø3 x 20

#### ةي نفل اتافص او مل:

ليغ شتل اةي طلف	رمتسم رايت طولوف 7.5
جرخل اةي طلف	رمتسم رايت طولوف 7.5
ةي امحل اةي ف:	III
ءوضلا نول:	4000 K
ةي امحل اةي ف IP:	20

ةقاطلا كالهتسا	ةم (م) ي م سالا لوطلا
طاو 0,91 2x	450
طاو 0,98 2x	500
طاو 1,01 2x	550
طاو 1,32 2x	650



#### ةم اسلا تامي لعت:

1. ةدمت عملا ماظنلا تاقحلحم وأ بيكرتلا داوم ماخذتساب ال احمسُي ال، بيكرتلا دنع.
2. ئطاخلا ليصوتلا نع ةمجانلا رارضألا نع نامضللاب ةبلطاملاب قحلا كل نوكي نل.
3. دشلل اهيف ليصوتلا طاقن ضرعتت ال ثيحب تالصولا دم بجي.
4. اهل ةعباتلاء الم عمل ةمدخ وأ ةعنصملا ةكرشلا لبق نم ال اهل ادب تساب احمسُي ال، ةي جراخلا نرملا ةلصولا فلت ةلاج يف.
5. اهب حرصملا ريغ تاريغيغتلال نع نامض تابلطام دجوت ال.

#### بيكرتلا تامي لعت ظفح!

مي لس لكشب ةلمتحملا قحلالا تاليدعتلا ءارجإل بيكرتلا دعب يتح هذه بيكرتلا تامي لعت ظفح ءاجرب.



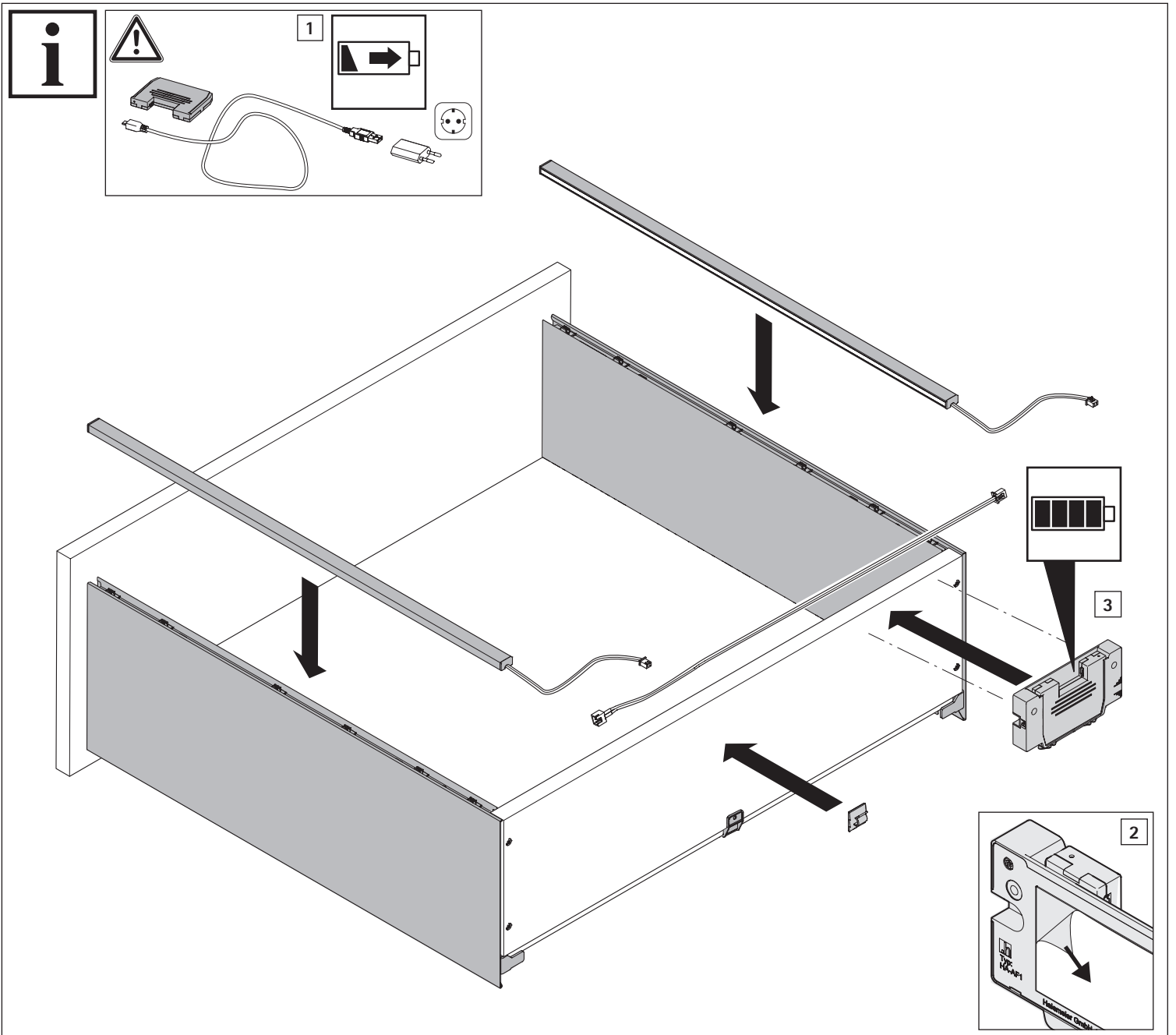
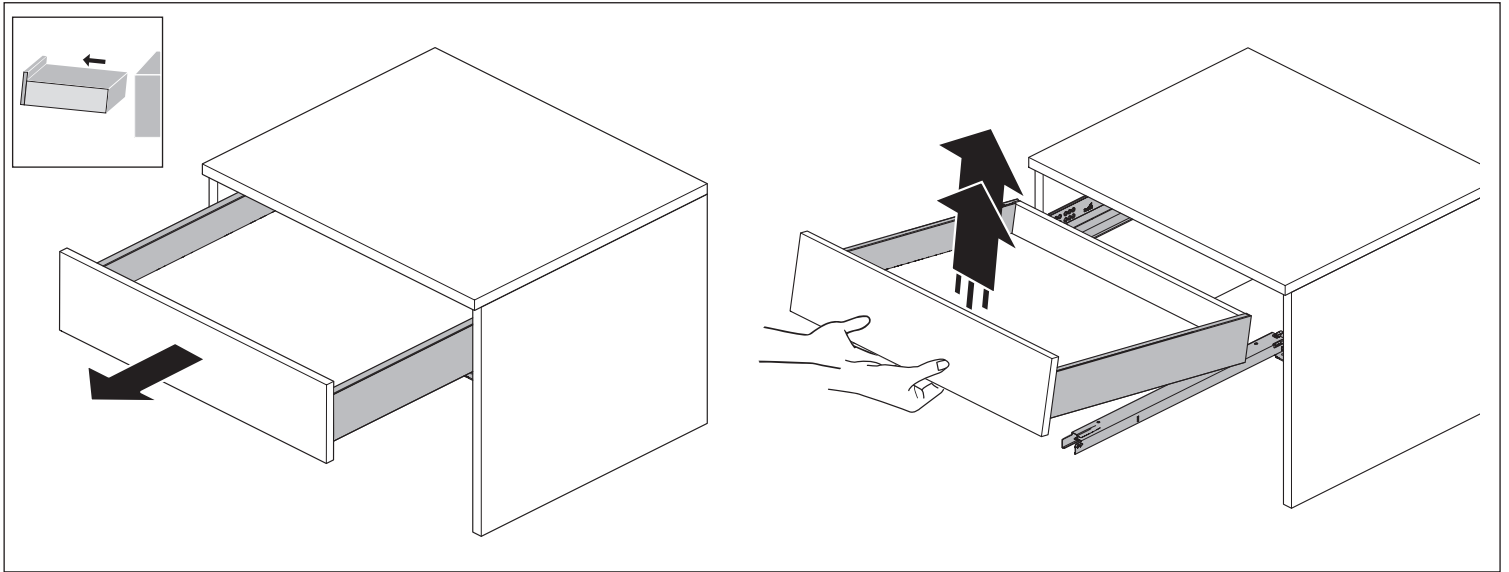
تايافنلا نم صلختلل ةي لحملا تامي لعتلا بسحب جتنملا نم صلختلا بجي! ةيداعلا ةيلزنملا تايافنلا عم جتنملا نم صلختلاب احمسُي ال تايافنلا ريودت.

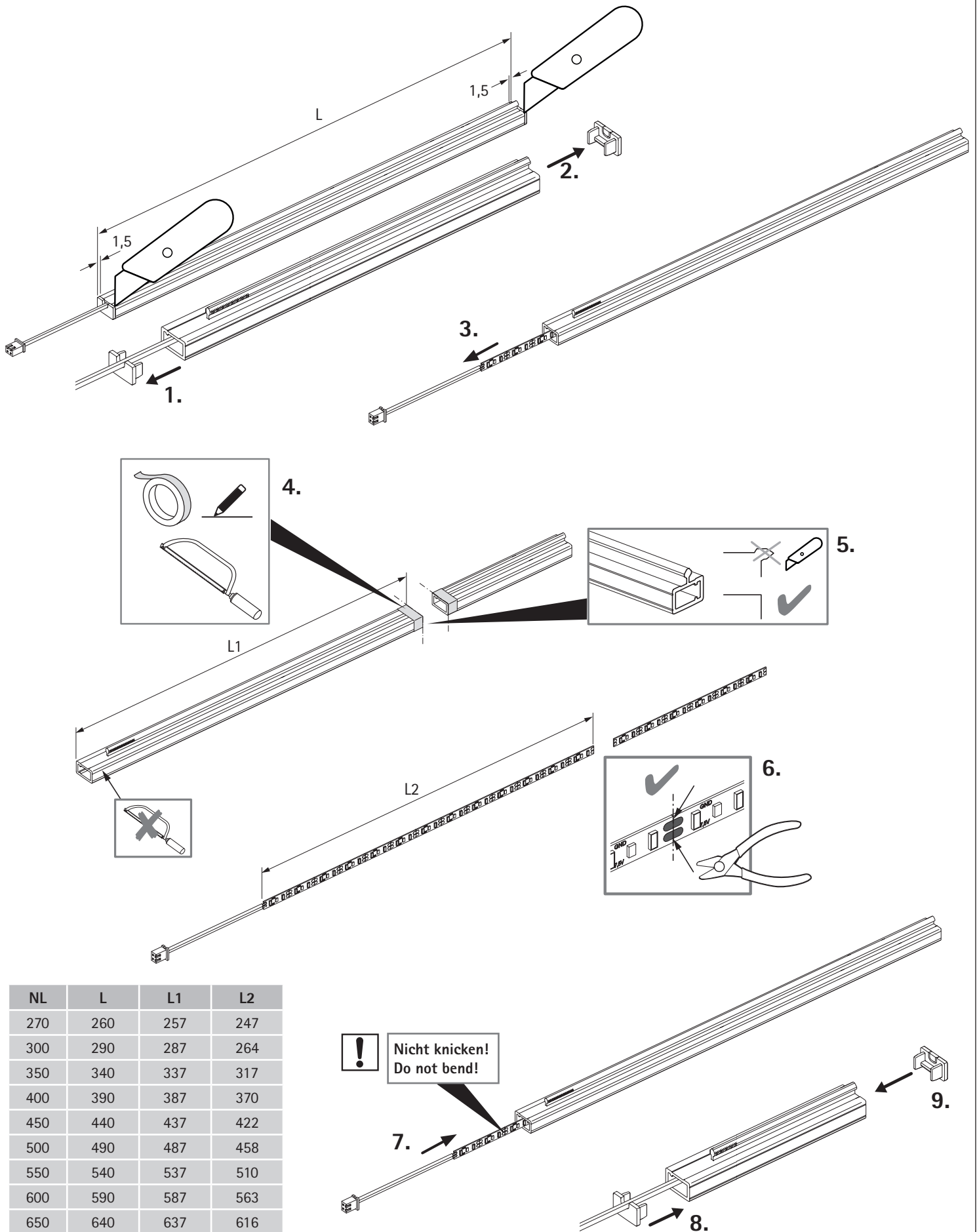
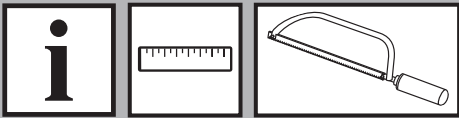


#### راچف نالو قيريحل رطخ

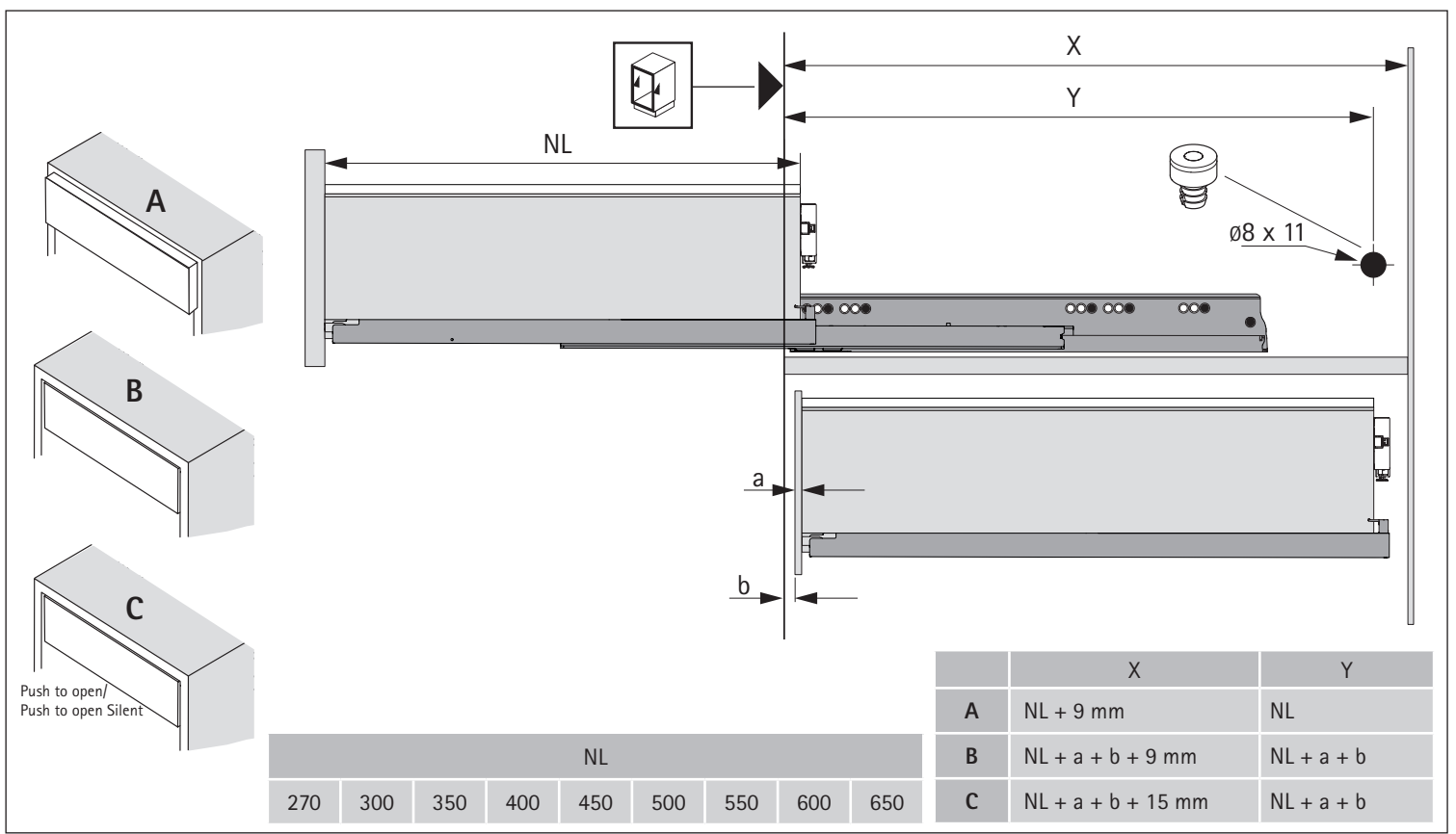
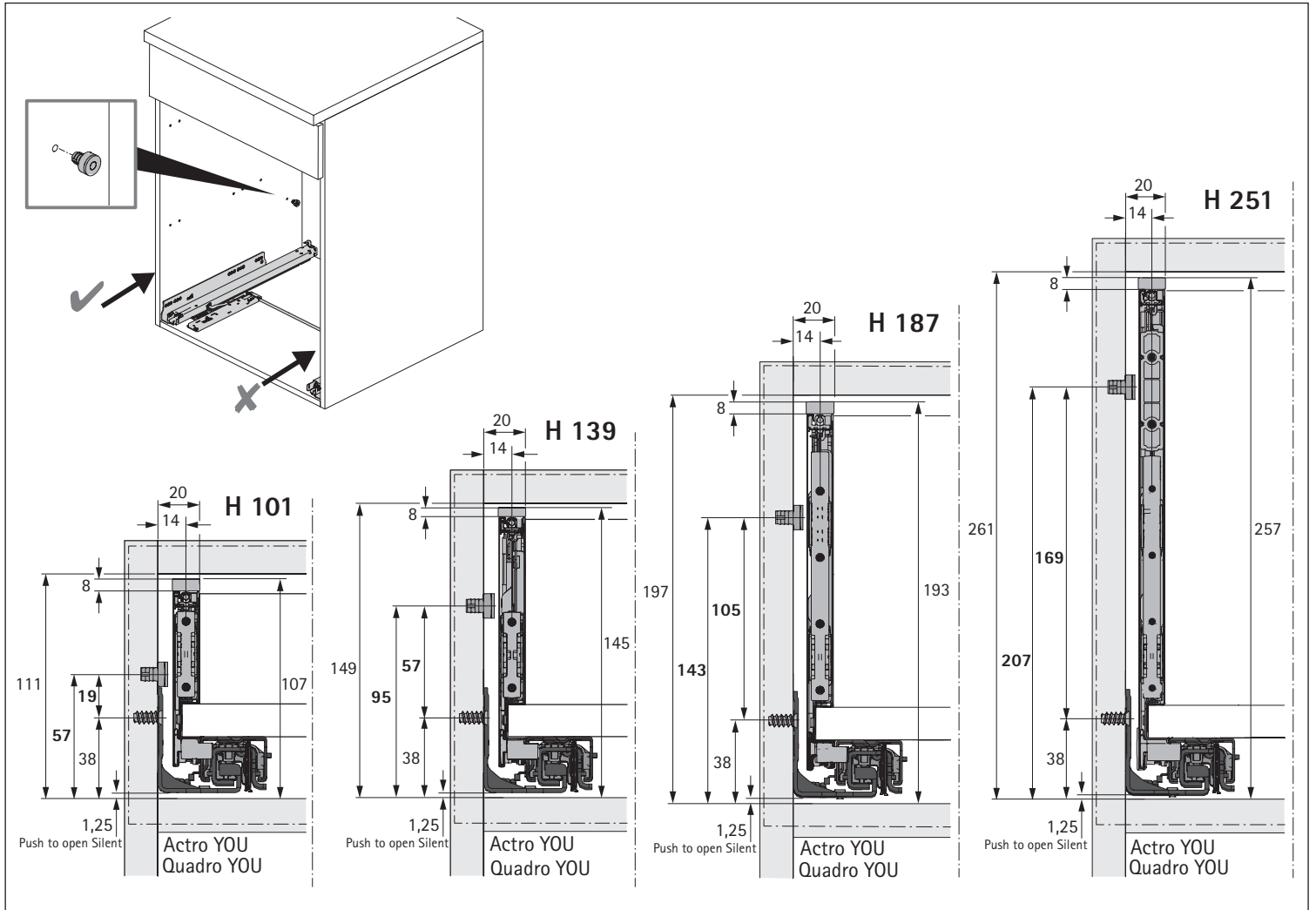
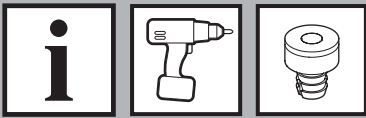
ةبي عملا تاي راطبال ببسب و تاي راطبال ئطاخلا ماخذتساب ببسب ةفي فخل تابلصلا و قورحلا.

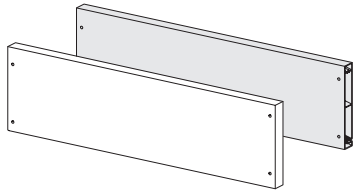
- اهل يطخت ثدحي ال ثيحب ةلصوم ءازجال الو ةرئاد رصقل تاي راطبال ضيرعتب احمسُي ال.
- ررخأ رارضأ وأ ةيكي ناكيم رارضأ اهب يتلا تاي راطبال ماخذتساب وأ نحش مدع بجي.
- ةرارحلا و ةبوطرلا نم تاي راطبال ةي امحل بجي.
- ري بم 1 ىندا دُحبو، طولوف 5 ةردقب USB تالصو وأ نحشلا ةزهجأ ماخذتساب يوس احمسُي ال.
- تاعاس 8 نم رثكال ةي راطبال نحش ال.





NL	L	L1	L2
270	260	257	247
300	290	287	264
350	340	337	317
400	390	387	370
450	440	437	422
500	490	487	458
550	540	537	510
600	590	587	563
650	640	637	616





	X
H101	57
H139	95
H187	143
H251	207

