

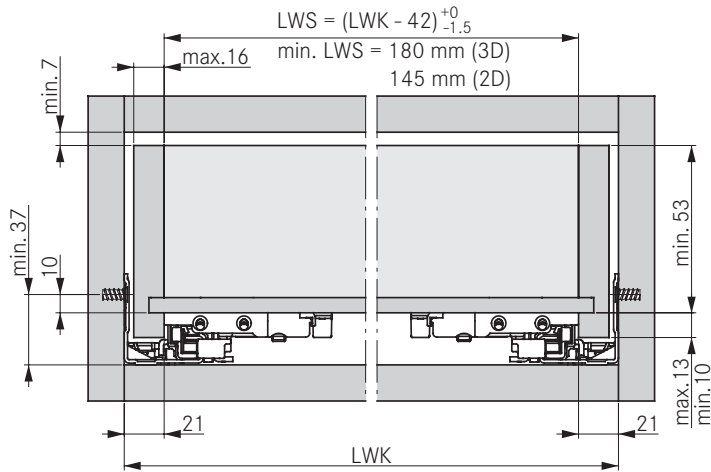
# DYNAPRO



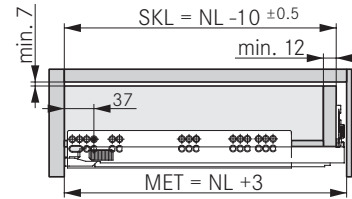
Planungshinweise/Installation information/Instructions de planification/Istruzioni per la progettazione/  
Indicaciones de planificación/Installations information/Технические данные

71699-00 - 05/2015

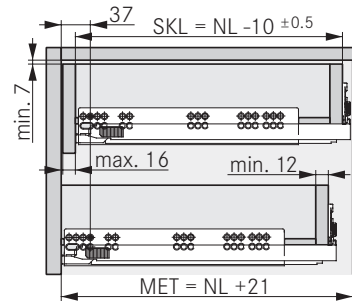
Einbaumaße/Installation dimensions/Cotes de montage/Misure di montaggio/  
Medidas de montaje/Installations mått/Установочные размеры



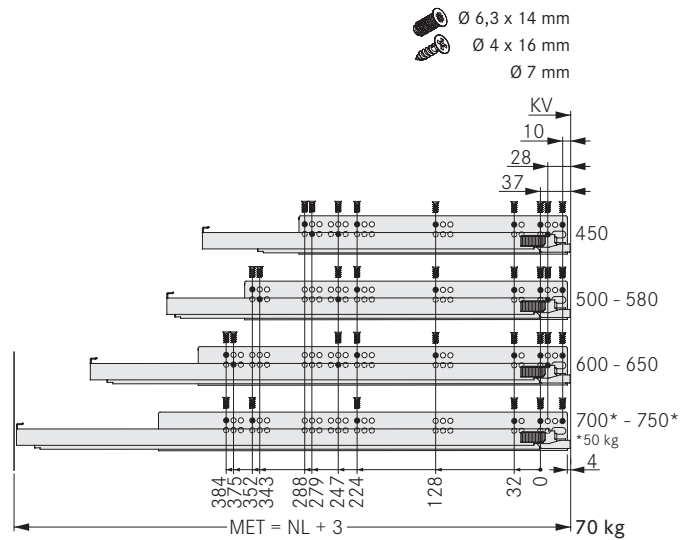
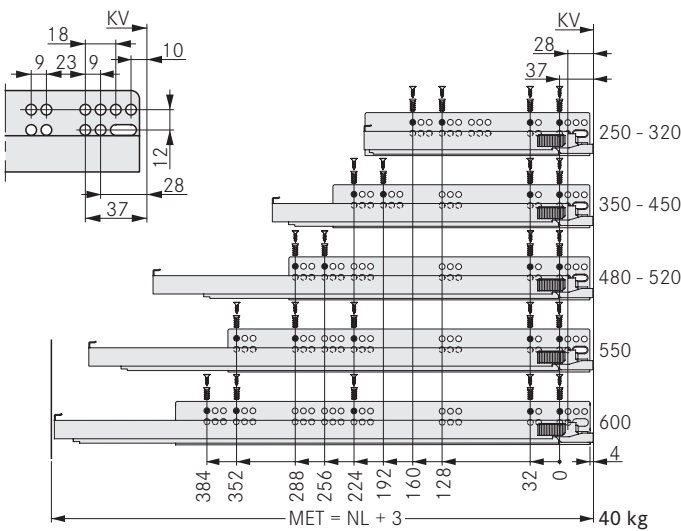
Schubkasten/Drawer/Tiroir/Cassetto/Cajón/Låda/Выдвижной ящик



Innenschub/Inset drawer/Tiroir interieur/Cassetto interno/Cajón interior/  
Innerlåda/ Внутренний выдвижной ящик



Befestigungspositionen für Vollauszug/Fastening positions for full extension slide/Positions de fixation pour sortie totale/Posizioni di fissaggio per estrazione totale/  
Posiciones de fijación para guía de extracción completa/Infästningspositioner för fullutdragsskena/Позиции для закрепления направляющих полного выдвижения



## LEGENDE/LEGEND/LÉGENDE/LEGENDA/LEYENDA/FÖRKORTNINGAR/УСЛОВНЫЕ ОБОЗНАЧЕНИЯ

**KV** Korpusvorderkante/Front edge of cabinet/Chant avant caisson/Fondo anteriore del mobile/Canto frontal del módulo/Framkant skåp/Передняя кромка корпуса

**LWK** Lichte Weite Korpus/Inside cabinet width/Largeur intérieure caisson/Luce libera mobile/Ancho interior del módulo/Innermått skåp/Внутренняя ширина корпуса

**LWS** Lichte Weite Schubkasten/Internal drawer width/Largeur intérieure tiroir/Luce libera cassetto/Ancho interior del cajón/Innermått låda/Внутр. ширина выдвижного ящика

**MET** Mindesteinbautiefe/Minimum installation depth/Profondeur minimum de montage/Profondità minima d'incasso/Profundidad de montaje mínima/Minsta inbyggnadsdjup/Миним. установочная глубина

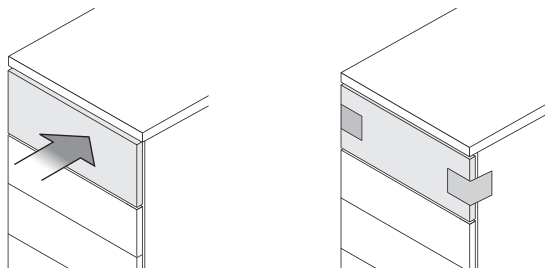
**NL** Nennlänge/Nominal length/Longueur nominale/Lunghezza nominale/Longitud nominal/Nominell längd/Номинальная длина

**SKL** Schubkastenlänge/Length of drawer/Longueur du tiroir/Lunghezza del cassetto/Longitud del cajón/Lådlängd/Длина выдвижного ящика

# DYNAPRO

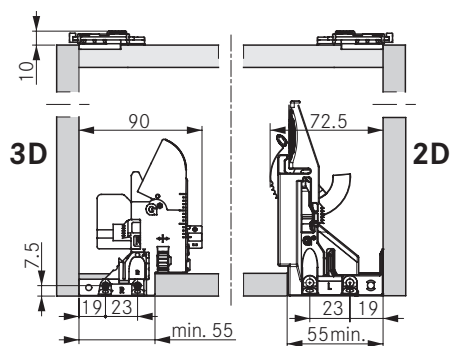
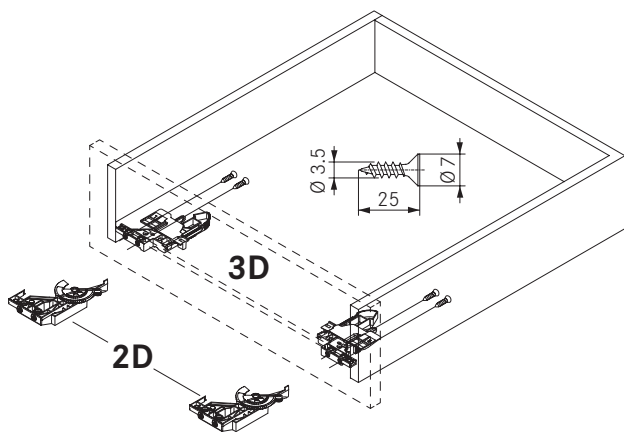
Wichtige Hinweise/Important information/Informations importantes/Avvertenze importanti/Indicaciones importantes/  
Viktig information/Важные примечания

Transport/Transport/Transport/Trasporto/ Transporte/Transport/Транспортировка

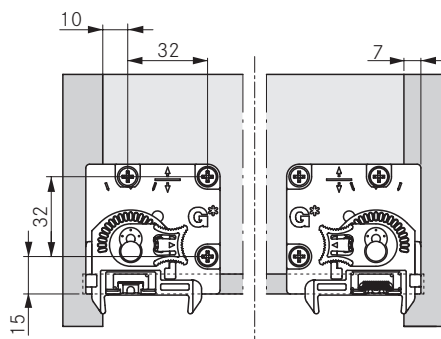
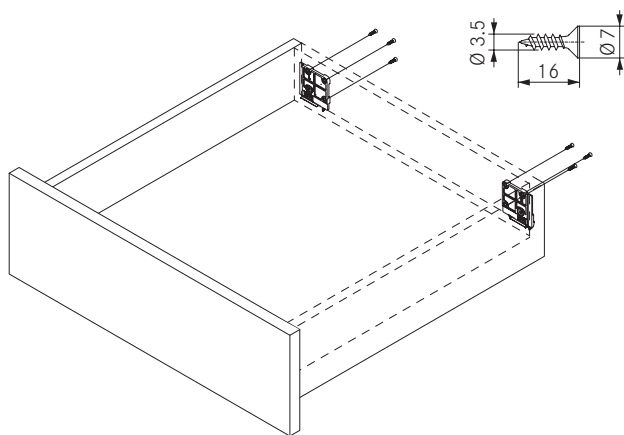


Montage/Assembly/Montage/Montaggio/Montaje/Monteringsanvisning/Монтаж

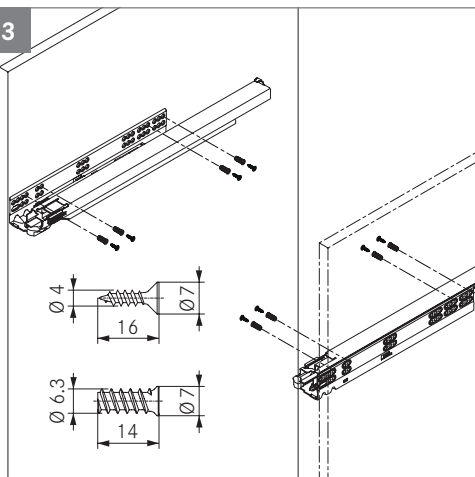
1



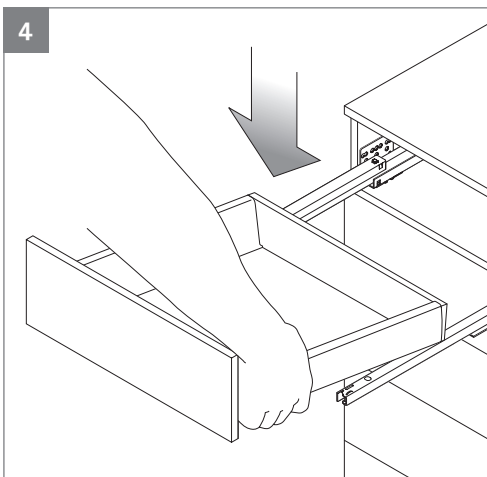
2



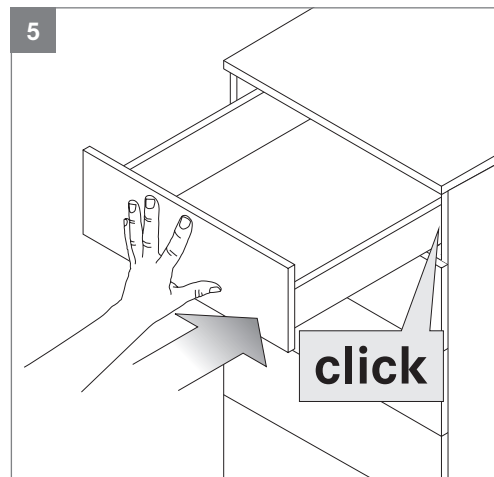
3



4

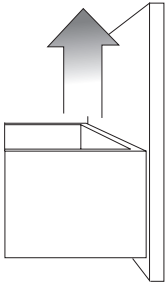
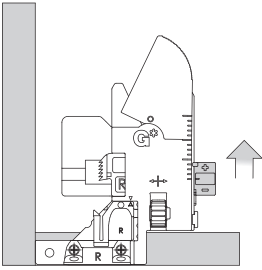
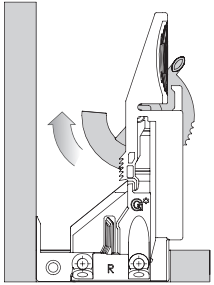
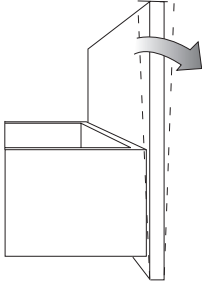
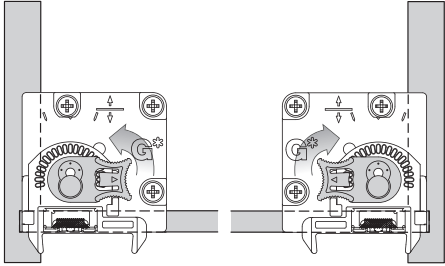
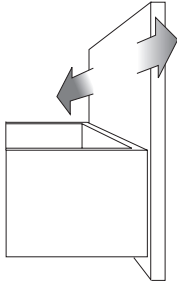
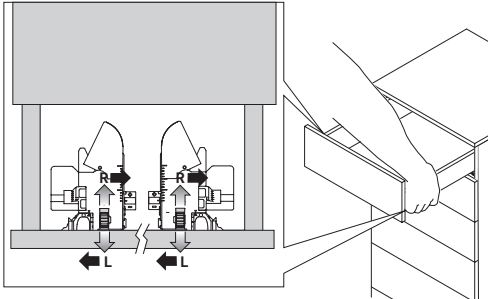
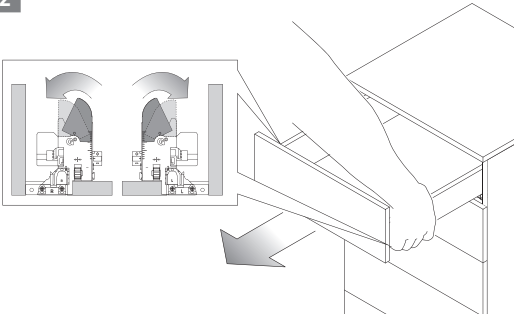
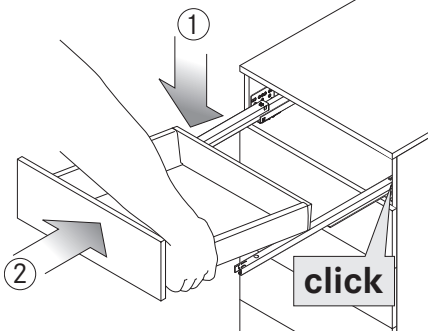


5



# DYNAPRO

Verstellungen/Adjustment/Réglages/Regolazioni/Ajustes/Justering/Виды регулировки

<p>Max. + 3.5 mm</p> 	<p>Dynapro 3D</p> 	<p>Dynapro 2D</p> 
<p>Max. + 4.0 mm</p> 	<p>Dynapro 3D/2D</p> 	
<p>Max. ± 1.5 mm</p> 	<p>1</p> 	<p>2</p> 
<p>3</p> 		

71699-00 - 05/2015

