



**REV-A-SHELF®**

“Changing the way you think about cabinet organization!”

“Cambiamos su percepción sobre la organización de armarios”

“Nous changeons votre conception de l’aménagement des armoires”

[www.rev-a-shelf.com](http://www.rev-a-shelf.com)

1-800-626-1126



I-432-TRI-1012

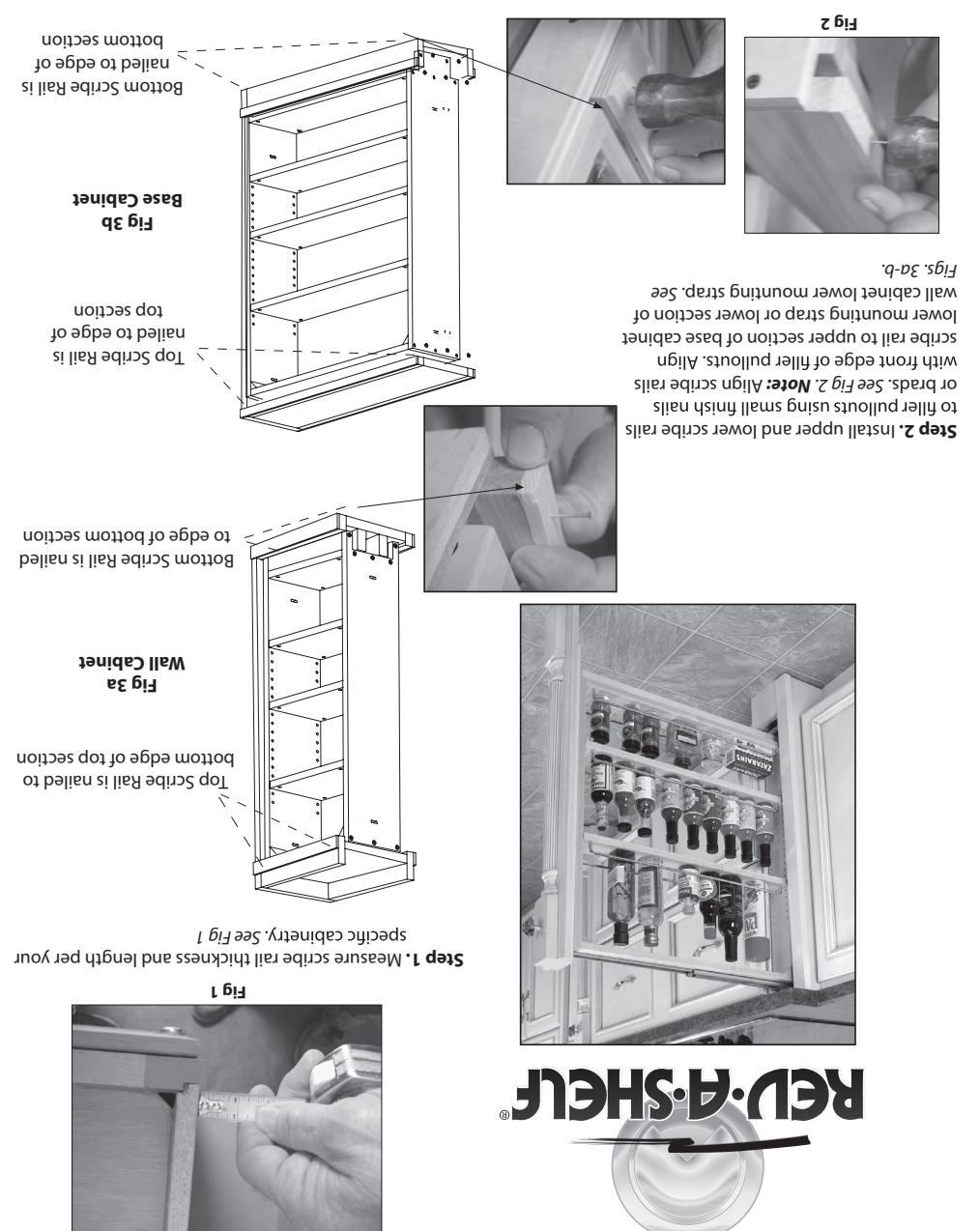
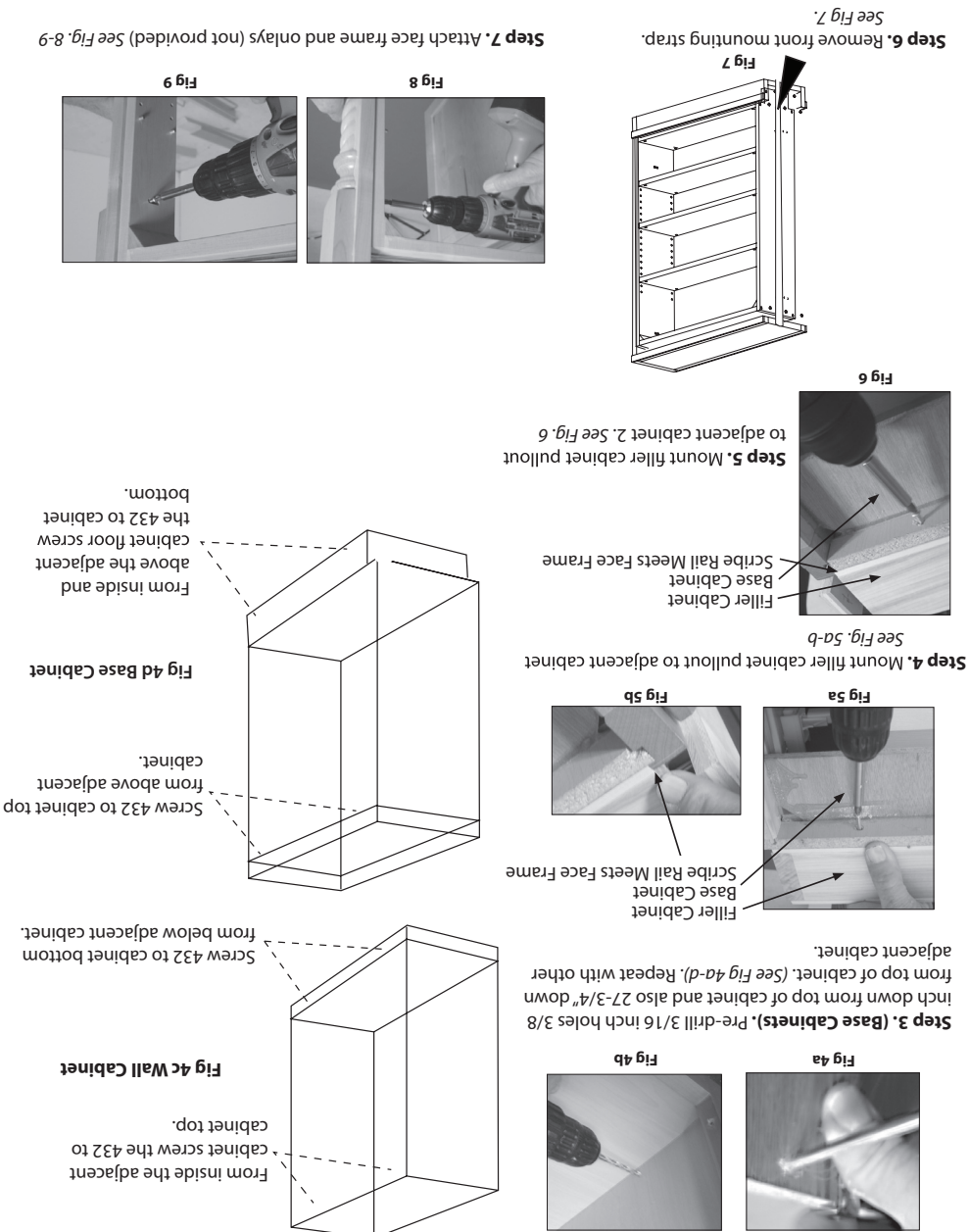




Fig 1

**Étape 1.** Mesurer l'épaisseur et la longueur du rail tampon de l'armoire à modifier. Voir la figure 1.

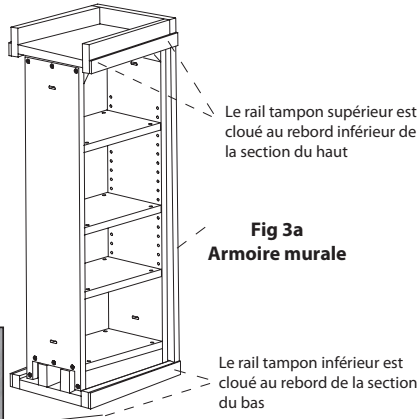


Fig 3a  
Armoire murale

Le rail tampon supérieur est cloué au rebord inférieur de la section du haut

Le rail tampon inférieur est cloué au rebord de la section du bas

**Étape 2.** Attacher le rail tampon aux éléments coulissants du module avec de petits clous à finition ou à tête perdue. **Remarque.** Aligner les rails tampon sur le rebord antérieur de l'élément coulissant du module. Aligner le rail tampon sur les sections supérieures de la bride de montage inférieure de l'armoire de base ou la section inférieure de la bride de montage inférieure de l'armoire murale. Voir fig. 3a-b.

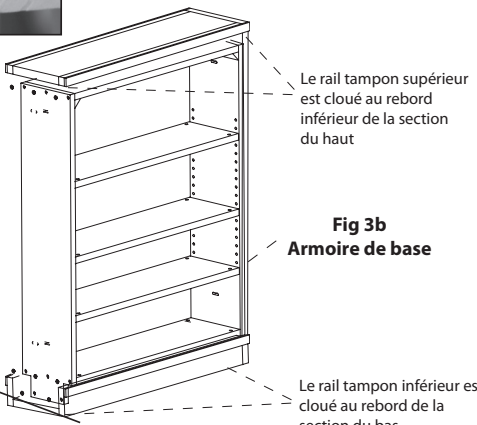
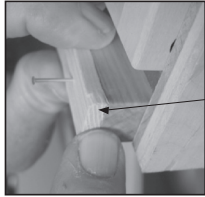


Fig 3b  
Armoire de base

Le rail tampon supérieur est cloué au rebord inférieur de la section du haut

Le rail tampon inférieur est cloué au rebord de la section du bas



Fig 2

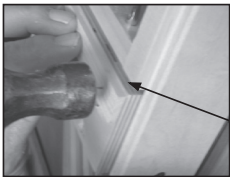


Fig 4a



Fig 4b

**Étape 3 (armoires de base).** Préforer des trous de 5 mm (3/16 po) à 10 mm (3/8 po) du haut de l'armoire et également à 70,4 cm (27-3/4 po) du haut de l'armoire. (Voir fig. 4 a-d). Reprendre l'étape avec l'autre armoire adjacente.

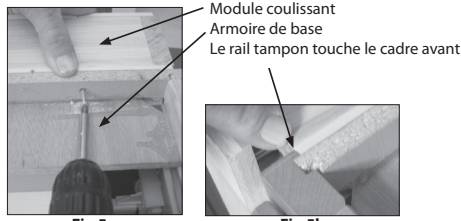


Fig 5a

Fig 5b

**Étape 4.** Monter le module coulissant sur l'armoire adjacente 1. Voir la figure 5 a-b.

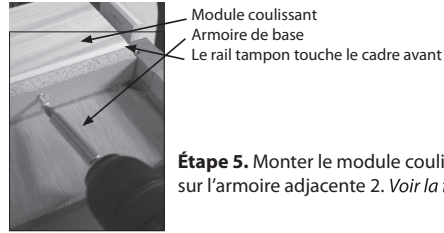


Fig 6

**Étape 5.** Monter le module coulissant sur l'armoire adjacente 2. Voir la figure 6.

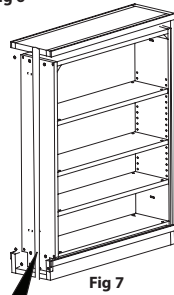


Fig 7

**Étape 6.** Enlever la bride de montage frontale. Voir la figure 7.



Fig 8

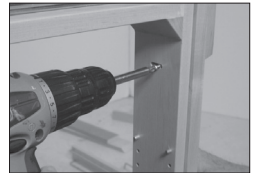


Fig 9

**Étape 7.** Attacher le cadre avant et les pièces apposées (non fournis). Voir les figures 8-9.

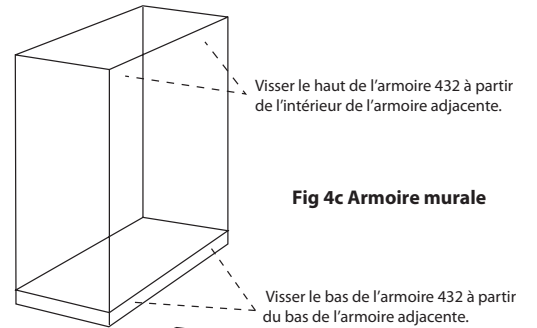


Fig 4c Armoire murale

Visser le haut de l'armoire 432 à partir de l'intérieur de l'armoire adjacente.

Visser le bas de l'armoire 432 à partir du bas de l'armoire adjacente.

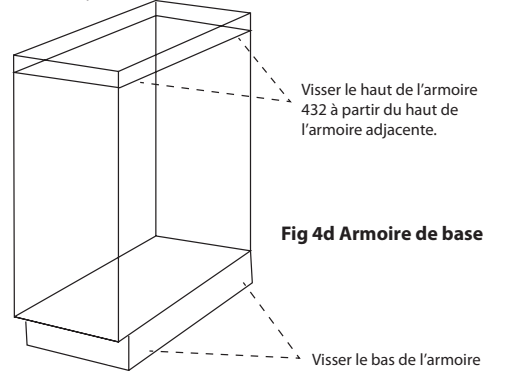


Fig 4d Armoire de base

Visser le haut de l'armoire 432 à partir du haut de l'armoire adjacente.

Visser le bas de l'armoire 432 à partir de l'intérieur et au-dessus du fond de l'armoire adjacente.



Fig 1

**Paso 1.** Mida el grosor y la longitud de los rieles ajustables para sus armarios particulares. Ver la figura 1.

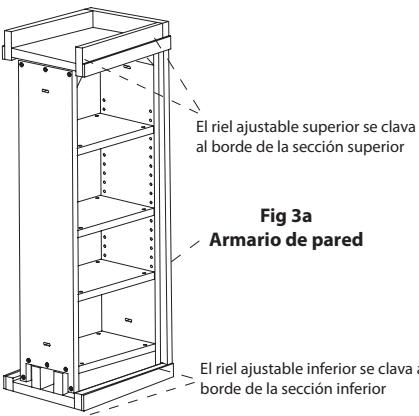


Fig 3a  
Armario de pared

El riel ajustable superior se clava al borde de la sección superior

El riel ajustable inferior se clava al borde de la sección inferior

**Paso 2.** Instale los rieles ajustables en los armarios de relleno deslizantes utilizando clavos para acabado o puntillas. Ver la figura 2. **Nota:** Haga coincidir los rieles ajustables con el borde delantero del armario de relleno deslizante. Alinee el riel ajustable con las secciones superiores de la banda de montaje inferior del armario-base o la sección inferior de la banda de montaje inferior del armario de pared. Ver las figuras 3a-b.

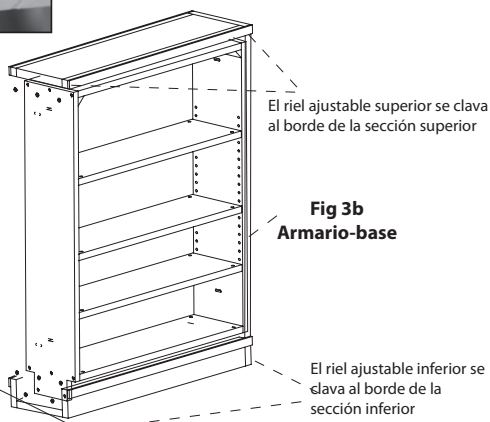
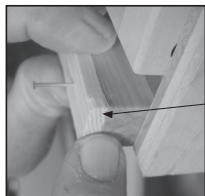


Fig 3b  
Armario-base

El riel ajustable superior se clava al borde de la sección superior

El riel ajustable inferior se clava al borde de la sección inferior

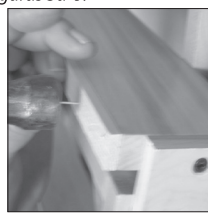


Fig 2

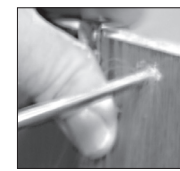
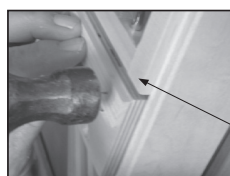


Fig 4a



Fig 4b

**Paso 3 (Armarios-Base).** Taladre orificios de 3/16 pulg. a 3/8 pulg. y 27-3/4 pulg. por debajo de la parte superior del armario. (Ver las figuras 4a-d.) Repita el proceso en el armario contiguo.

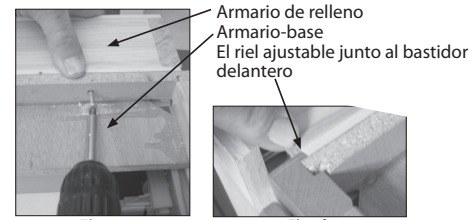


Fig 5a

Fig 5b

**Paso 4.** Monte el armario de relleno deslizante en el armario 1. Ver las figuras 5a-b.

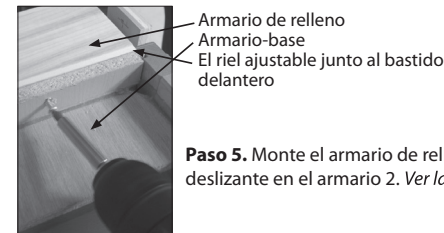


Fig 6

**Paso 5.** Monte el armario de relleno deslizante en el armario 2. Ver la figura 6.

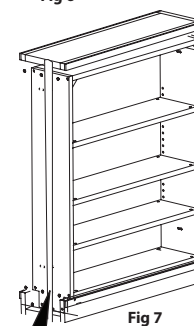


Fig 7

**Paso 6.** Retire la banda de montaje delantera. Ver las figuras 7.



Fig 8



Fig 9

**Paso 7.** Instale el bastidor delantero y las chapas (no se incluyen). Ver las figuras 8-9.

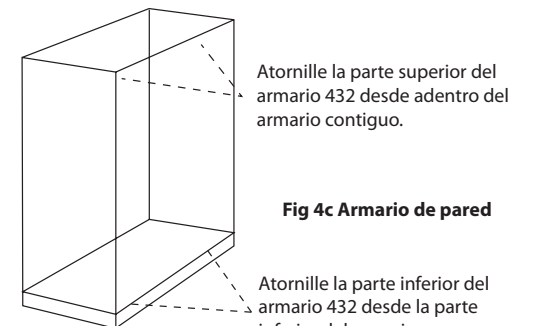


Fig 4c Armario de pared

Atornille la parte superior del armario 432 desde adentro del armario contiguo.

Atornille la parte inferior del armario 432 desde la parte inferior del armario

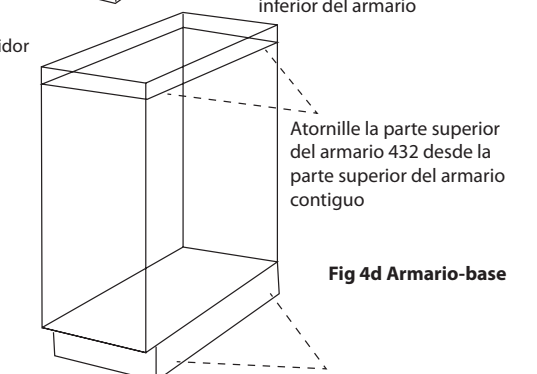


Fig 4d Armario-base

Atornille la parte superior del armario 432 desde la parte superior del armario contiguo

Atornille la parte inferior de armario 432 desde adentro y arriba del piso del armario contiguo.